

車両情報				
車名	初年度登録	型式	形状	車台番号
日野	平成26年2月	QKG-SH1EDAG	トラクタ	SH1EDA-13189
走行	馬力	シフト	ブレーキ	ボディ内寸
496.127km	450PS/331KW	M/T 7速	エア	長: mm 幅: mm 高: mm 門高: mm

◎:良好 ○:通常走行問題なし △:要修理 /:装備無し ※あくまでも当社判断基準によるものです

エンジン			電装関係			キャビン		
点検項目	結果	状態	点検項目	結果	状態	点検項目	結果	状態
異音	◎		エアコン	◎		シート	○	擦れ、汚れ
オイル混入	◎		スターター	◎		ヘッドライト	◎	HID
オイル漏れ	◎		オルタネーター	◎		ウィンカー	○	左右ドアレンズ傷(社外品)
水混入	◎		P/W(運転席)	◎		ワイパー	◎	
水漏れ	◎		P/W(助手席)	◎		ミラー	◎	
燃料漏れ	◎		坂道発進装置	◎				
排気	◎		異常ランプ	◎		走行関係		
マフラー	◎		オーディオ	◎		点検項目	結果	状態
ターボ	◎		バックカメラ	△	点検不可	リーフサス	◎	
冷却水吹返	◎		電格ミラー	◎		エアサス	◎	リヤエアサス
ミッション			上物仕様			パワステ	◎	
点検項目	結果	状態	点検項目	結果	状態	ハンドル	○	擦れ
ギア鳴き	◎		床材質	/	鉄板	燃料タンク	◎	アルミ 390L
ギア抜け	◎					デフ		
クラッチ	◎					点検項目	結果	状態
異音	◎					異音	◎	
オイル漏れ	◎					オイル漏れ	◎	
リターダ	◎	永久磁石式				デフロック	/	

特記事項 キャブ内汚れ、傷。フロント左右ショックアブソーバー滲み。スターターキー1本、スベアキー1本、燃料キャブキー欠品。

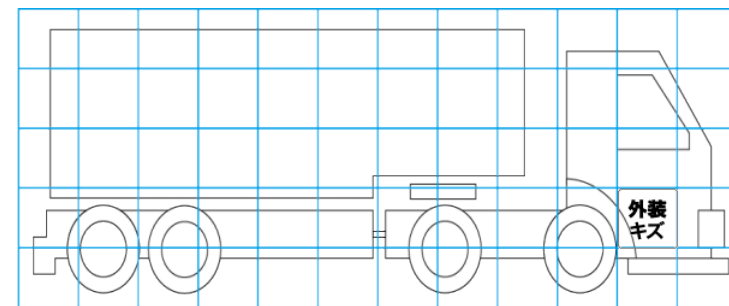
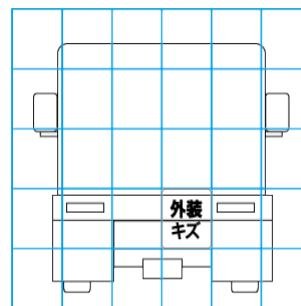
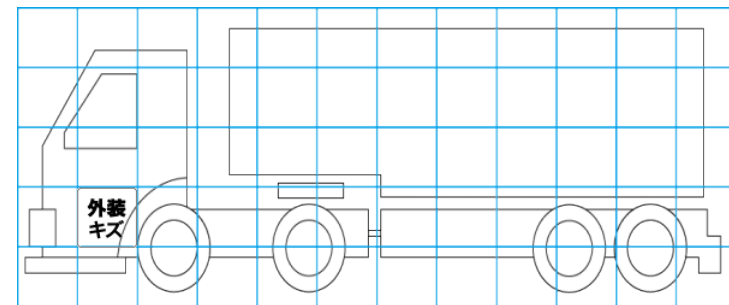
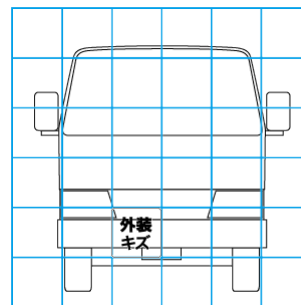
記録簿 有 (H27/2~R4/2)

タイヤ残量				タイヤサイズ			
単位: mm							
11	9			295/80R22.5	295/80R22.5		
-	-			-	-		
6	6	7	8	275/80R22.5	275/80R22.5	275/80R22.5	275/80R22.5
-	-	-	-	-	-	-	-
スベア	9	-		スベア	275/80R22.5	-	-

素材: スチール 備考: フロント、リヤサイズ違い。

上物仕様			
上物名	メーカー	型式「製造番号」	年式
カブラー	ソーシン	HMV-13-A [E116595]	平成26年
【備考】 第五輪荷重11,500Kg			
【備考】			
【備考】			

外装状態			
キャブコーション	フレーム番号	フレームのさび	飛石
有	確認済	無	点傷有



【外装】

【ボデー内】

外装キズ	外装へこみ	うき	曲がり	サビ	補修跡	割れ	庫内キズ	庫内へこみ	庫内穴あき	床汚れ
------	-------	----	-----	----	-----	----	------	-------	-------	-----