

車両情報				
車名	初年度登録	型式	形状	車台番号
三菱ふそう	令和 1年4月	2PG-FS74HZ	冷凍ウイング	FS74HZ-504207
走行	馬力	シフト	ブレーキ	ボディ内寸
548,375km	394PS/290KW	A/T シフトパイロット 12速	エア	長: 9,410 mm 幅: 2,330 mm 高: 2,570 mm 門高: 2,480 mm

◎: 良好 ○: 通常走行問題なし △: 要修理 /: 装備無し ※あくまでも当社判断基準によるものです

エンジン			電装関係			キャビン		
点検項目	結果	状態	点検項目	結果	状態	点検項目	結果	状態
異音	◎		エアコン	◎		シート	○	破れ
オイル混入	◎		スターター	◎		ヘッドライト	◎	LED
オイル漏れ	◎		オルタネーター	◎		ウィンカー	◎	
水混入	◎		P/W (運転席)	◎		ワイパー	◎	
水漏れ	◎		P/W (助手席)	◎		ミラー	◎	ヒーター付き
燃料漏れ	◎		坂道発進装置	◎		走行関係		
排気	◎		異常ランプ	◎		点検項目	結果	状態
マフラー	◎		オーディオ	◎		リーフサス	◎	
ターボ	◎		バックカメラ	◎	カラー	エアサス	◎	リヤエアサス
冷却水吹返	◎		電格ミラー	◎		パワステ	◎	
ミッション			ETC	/		ハンドル	◎	
点検項目	結果	状態	タコグラフ	◎	簡易式	燃料タンク	◎	スチール 300L 300L
ギア鳴き	◎		上物仕様			点検項目	結果	状態
ギア抜け	◎		点検項目	結果	状態	異音	◎	
クラッチ	/		床材質	/	アルミ キーストン	オイル漏れ	◎	
異音	○	ガラ音有り。	上物仕様			デフロック	◎	
オイル漏れ	◎		上物仕様					
リターダ	/		上物仕様					

特記事項 アイドリングストップ付、スベアキー1本

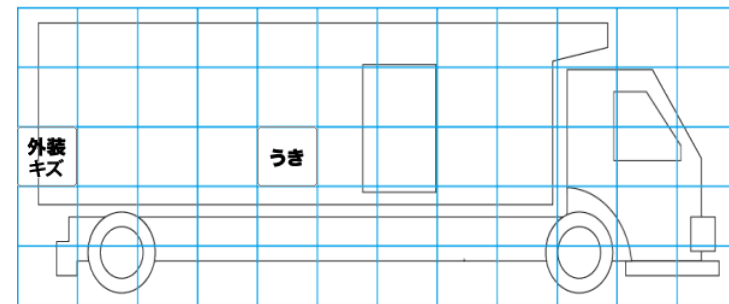
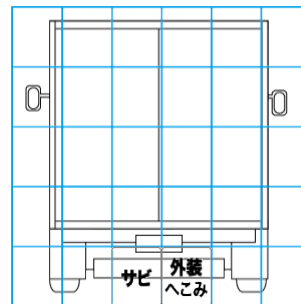
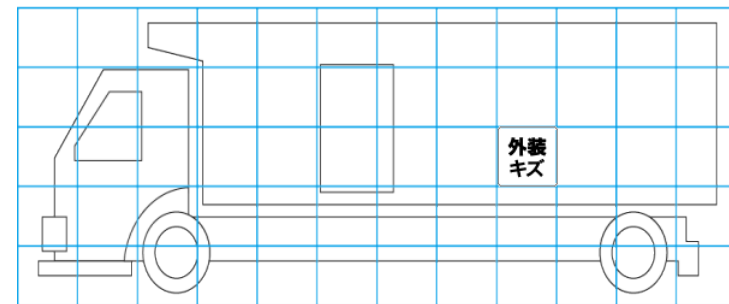
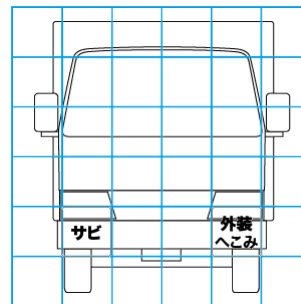
記録簿 有 (R2/4~R3/4)

タイヤ残量				タイヤサイズ			
単位: mm							
6	6			245/70R19.5	245/70R19.5		
5	4			245/70R19.5	245/70R19.5		
4	3	4	5	245/70R19.5	245/70R19.5	245/70R19.5	245/70R19.5
5	5	5	4	245/70R19.5	245/70R19.5	245/70R19.5	245/70R19.5
スベア		12	—	スベア		245/70R19.5	—

素材: スチール 備考: FF左右、RR4本スタッドレスタイヤ装着

上物仕様			
上物名	メーカー	型式「製造番号」	年式
冷凍ウイング	矢野特殊自動車	WPA742-2 「B190174」	令和 1年3月
【備考】フェリーフック、ジョロダー4列、ラッシングレール3段、エアラインレール、庫内灯LED6カ所、サーキュレーター4つ、エアリブ、2 抜き穴4カ所、Rドア右側			
冷凍機/直結 (スタンバイ付)	サーモキング	TZ1200	令和 1年
【備考】-25℃設定、稼働時間12032h			
【備考】			

外装状態			
キャブコーション	フレーム番号	フレームのさび	飛石
有	確認済	小	飛石有(リペア 不可)



【外装】

【ボデー内】

外装キズ	外装へこみ	うき	曲がり	サビ	補修跡	割れ	庫内キズ	庫内へこみ	庫内穴あき	床汚れ
------	-------	----	-----	----	-----	----	------	-------	-------	-----