

車両情報				
車名	初年度登録	型式	形状	車台番号
三菱ふそう	令和 1年2月	2PG-FS74HZ	冷凍ウィング	FS74HZ-503966
走行	馬力	シフト	ブレーキ	ボディ内寸
521,611km	394PS/290KW	A/T シフトパイロット 12速	エア	長: 9,400 mm 幅: 2,330 mm 高: 2,570 mm 門高: 2,470 mm

◎: 良好 ○: 通常走行問題なし △: 要修理 /: 装備無し ※あくまでも当社判断基準によるものです

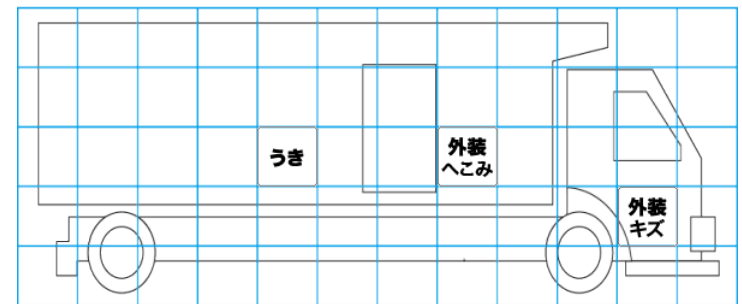
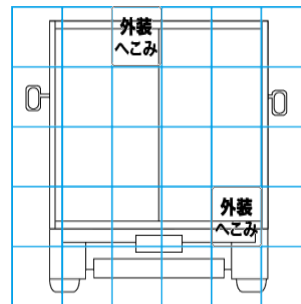
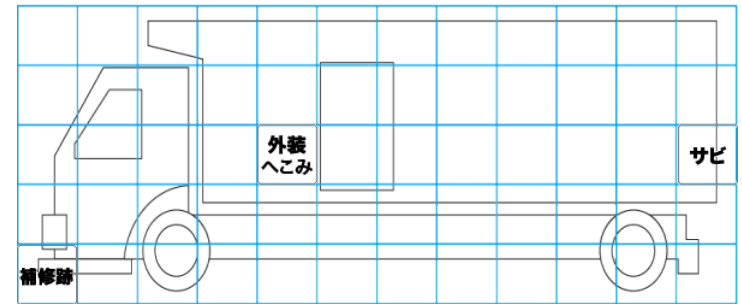
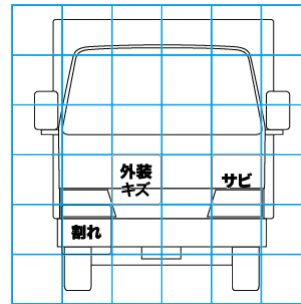
エンジン			電装関係			キャビン		
点検項目	結果	状態	点検項目	結果	状態	点検項目	結果	状態
異音	◎		エアコン	◎		シート	◎	
オイル混入	◎		スターター	◎		ヘッドライト	◎	LED
オイル漏れ	○	ロッカーケース	オルタネーター	◎		ウィンカー	○	後: 右割れ、左割れ
水混入	◎		P/W (運転席)	◎		ワイパー	◎	
水漏れ	◎		P/W (助手席)	◎		ミラー	◎	
燃料漏れ	◎		坂道発進装置	◎		走行関係		
排気	◎		異常ランプ	◎		点検項目	結果	状態
マフラー	◎		オーディオ	◎		リーフサス	◎	
ターボ	◎		バックカメラ	◎	カラー	エアサス	◎	リヤエアサス
冷却水吹返	◎		電格ミラー	◎		パワステ	◎	
ミッション			ETC	/		ハンドル	◎	
点検項目	結果	状態	デジタル 簡易式	◎		燃料タンク	◎	スチール 300L 300L
ギア鳴き	◎		上物仕様			デフ		
ギア抜け	◎		点検項目	結果	状態	点検項目	結果	状態
クラッチ	/		床材質	/	アルミ キーストン	異音	◎	
異音	◎					オイル漏れ	○	キャリア取付面
オイル漏れ	◎					デフロック	◎	
リターダ	/							

特記事項 右後方マーカー1つ不灯、アイドリングストップ付、スベアキー1本
記録簿 有 (R2/5~R3/11)

タイヤ残量					タイヤサイズ				
単位: mm									
7	7				245/70R19.5	245/70R19.5			
8	6				245/70R19.5	245/70R19.5			
6	6	7	5		245/70R19.5	245/70R19.5	245/70R19.5	245/70R19.5	
4	4	3	2		245/70R19.5	245/70R19.5	245/70R19.5	245/70R19.5	
スベア		4	—		スベア		245/70R19.5	—	
素材: スチール					備考: 12本スタッドレスタイヤ装着				

上物仕様			
上物名	メーカー	型式「製造番号」	年式
冷凍ウィング	矢野特殊自動車	WPA2708-1 「B190046」	令和 1年1月
【備考】 ジョロダ-4列、ラッシングレール3段、エアリブ、庫内LED6ヶ所、水抜き穴4カ所。			
冷凍機/直結 (スタンバイ付)	サーモキング	TZ1200	令和 1年
【備考】 -30℃設定			
【備考】			

外装状態			
キャブコーション	フレーム番号	フレームのさび	飛石
有	確認済	小	点傷有



【外装】					【ボデー内】					
外装キズ	外装へこみ	うき	曲がり	サビ	補修跡	割れ	庫内キズ	庫内へこみ	庫内穴あき	床汚れ