

車両情報				
車名	初年度登録	型式	形状	車台番号
三菱ふそう	平成20年7月	PDG-FK74R	アルミウイング	FK74R-720066
走行	馬力	シフト	ブレーキ	ボディ内寸
199,819km	210PS/154KW	M/T 6速	エア	長: 5,800 mm 幅: 2,390 mm 高: 2,310 mm 門高: 2,210 mm

◎: 良好 ○: 通常走行問題なし △: 要修理 /: 装備無し ※あくまでも当社判断基準によるものです

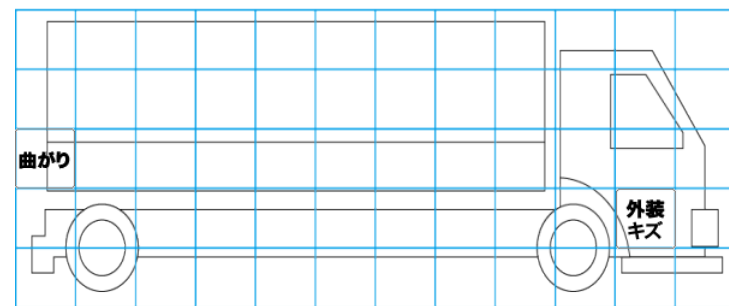
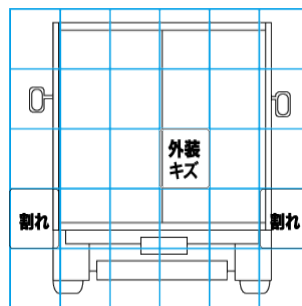
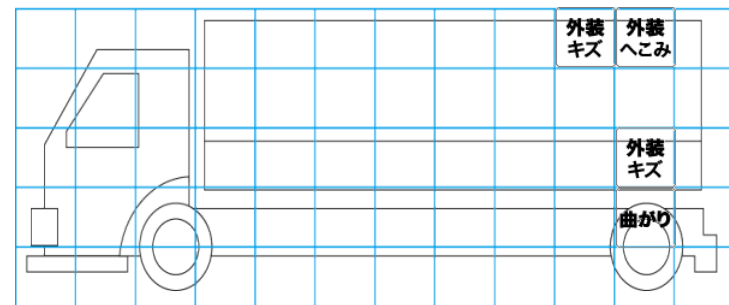
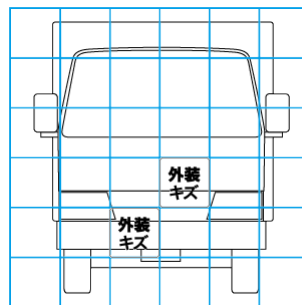
エンジン			電装関係			キャビン								
点検項目	結果	状態	点検項目	結果	状態	点検項目	結果	状態						
異音	◎		エアコン	◎		シート	○	破れ、擦れ、汚れ						
オイル混入	◎		スターター	◎		ヘッドライト	◎	ハロゲン						
オイル漏れ	◎		オルタネーター	◎		ウィンカー	◎							
水混入	◎		P/W (運転席)	◎		ワイパー	◎							
水漏れ	◎		P/W (助手席)	◎		ミラー	◎							
燃料漏れ	◎		坂道発進装置	◎		<th colspan="3">走行関係</th>			走行関係					
排気	◎		異常ランプ	◎					点検項目	結果	状態			
マフラー	◎		オーディオ	◎		リーフサス	◎							
ターボ	◎		バックカメラ	/		エアサス	◎	リヤエアサス						
冷却水吹返	◎		電格ミラー	◎		パワステ	◎							
<th colspan="3">ミッション</th>			ミッション			ETC	◎	ハンドル	○	擦れ				
			点検項目	結果	状態	タコグラフ	/		燃料タンク	◎	スチール 100L			
ギア鳴き	◎		<th colspan="3">上物仕様</th>			上物仕様			<th colspan="3">デフ</th>			デフ		
ギア抜け	◎					点検項目	結果	状態				点検項目	結果	状態
クラッチ	◎		床材質	/	鉄板	異音	◎							
異音	◎					オイル漏れ	◎							
オイル漏れ	◎					デフロック	/							
リターダ	/													

特記事項 キャブ内汚れ、傷。右ドア下がり。スターターキー1本、スベア無、ボデーキー1本。  
記録簿 有 (R1/7~R4/4)

タイヤ残量				タイヤサイズ			
単位: mm							
1	1			225/80R17.5	225/80R17.5		
—	—			—	—		
3	4	4	4	225/80R17.5	225/80R17.5	225/80R17.5	225/80R17.5
—	—	—	—	—	—	—	—
スベア			8	スベア		225/80R17.5	—
素材: スチール				備考:			

上物仕様			
上物名	メーカー	型式「製造番号」	年式
アルミウイング	パブコ	0879C5818	平成20年
【備考】 引き出しフック5対。ラッシングレール2段。庫内灯3ケ。リヤバンパー左カバー欠品。左リヤフェンダー曲り。			
【備考】			
【備考】			

外装状態			
キャブコーション	フレーム番号	フレームのさび	飛石
有	確認済	無	点傷有



【外装】	【ボデー内】
<input type="checkbox"/> 外装キズ <input type="checkbox"/> 外装へこみ <input type="checkbox"/> うき <input type="checkbox"/> 曲がり <input type="checkbox"/> サビ <input type="checkbox"/> 補修跡 <input type="checkbox"/> 割れ	<input type="checkbox"/> 庫内キズ <input type="checkbox"/> 庫内へこみ <input type="checkbox"/> 庫内穴あき <input type="checkbox"/> 床汚れ