

車両情報				
車名	初年度登録	型式	形状	車台番号
三菱ふそう	平成27年7月	TKG-FBA20	ドライバン	FBA20-541742
走行	馬力	シフト	ブレーキ	ボディ内寸
92,954km	130PS/96KW	A/T デュオニック 6速	ハキューム	長: 3,330 mm 幅: 1,610 mm 高: 1,740 mm 門高: 1,600 mm

◎: 良好 ○: 通常走行問題なし △: 要修理 /: 装備無し ※あくまでも当社判断基準によるものです

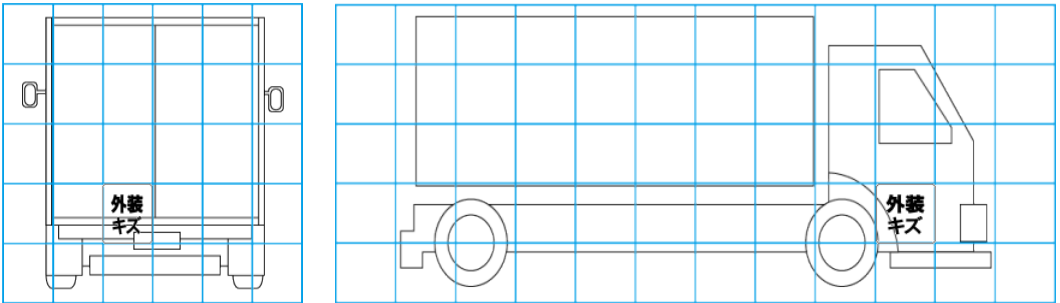
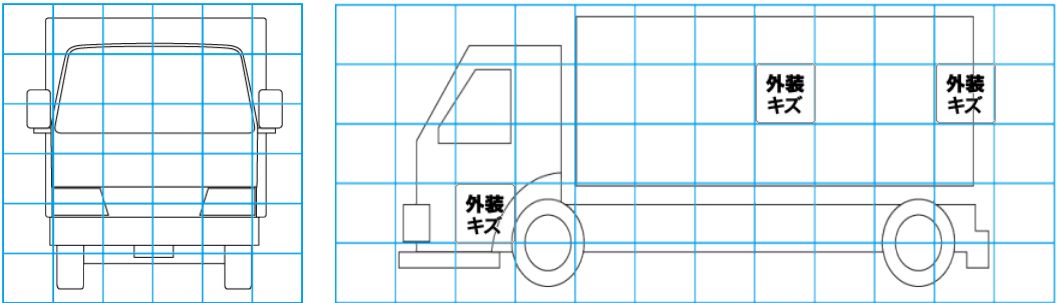
エンジン			電装関係			キャビン		
点検項目	結果	状態	点検項目	結果	状態	点検項目	結果	状態
異音	◎		エアコン	◎		シート	○	擦れ、汚れ
オイル混入	◎		スターター	◎		ヘッドライト	◎	ハロゲン
オイル漏れ	◎		オルタネーター	◎		ウィンカー	◎	
水混入	◎		P/W (運転席)	◎		ワイパー	◎	
水漏れ	◎		P/W (助手席)	◎		ミラー	◎	
燃料漏れ	◎		坂道発進装置	/		走行関係		
排気	◎		異常ランプ	◎		点検項目	結果	状態
マフラー	◎		オーディオ	◎		リーフサス	◎	
ターボ	◎		バックカメラ	◎	カラー	エアサス	/	
冷却水吹返	◎		電格ミラー	◎		パワステ	◎	
ミッション			ETC	◎	標準	ハンドル	○	擦れ
点検項目	結果	状態	タコグラフ	/		燃料タンク	◎	スチール 70L
ギア鳴き	◎		上物仕様			デフ		
ギア抜け	◎		点検項目	結果	状態	点検項目	結果	状態
クラッチ	/		床材質	/	木材	異音	◎	
異音	○	変速ショックあり						
オイル漏れ	◎							
リターダ	/							

特記事項 キャブ内汚れ、傷。右ドアヒンジ歪み。インパネポケット欠品。シガライター不良。スターターキー1本、スベア1本、ボデーキー2本。
記録簿 有 (H28/7~H30/7, R2/7)

タイヤ残量				タイヤサイズ			
単位: mm							
5	5	5	5	195/75R15	195/75R15	195/75R15	195/75R15
7	7	7	7	-	-	-	-
-	-	-	-	195/75R15	195/75R15	195/75R15	195/75R15
-	-	-	-	-	-	-	-
スベア	8	-	-	スベア	195/75R15	-	-
素材: スチール				備考:			

上物仕様			
上物名	メーカー	型式「製造番号」	年式
リンボーバン	キタムラ	T15-1027	平成27年6月
【備考】 縮小時内寸高さ: 1020mm、門高: 870mm。センターローラー。ラッシングレール2段。庫内灯2ヶ。天窓1枚。			
【備考】			
【備考】			

外装状態			
キャブコーション	フレーム番号	フレームのさび	飛石
有	確認済	無	点傷有



【外装】					【ボデー内】					
外装キズ	外装へこみ	うき	曲がり	サビ	補修跡	割れ	庫内キズ	庫内へこみ	庫内穴あき	床汚れ