

車両情報				
車名	初年度登録	型式	形状	車台番号
トレクス	平成28年8月		冷凍バン	CTB34004-1326
走行	馬力	シフト	ブレーキ	ボディ内寸
			エア	長: 11,600 mm 幅: 2,270 mm 高: 2,220 mm 門高: 2,200 mm

◎: 良好 ○: 通常走行問題なし △: 要修理 /: 装備無し ※あくまでも当社判断基準によるものです

エンジン			電装関係			キャビン		
点検項目	結果	状態	点検項目	結果	状態	点検項目	結果	状態
異音	/		エアコン	/		シート	/	
オイル混入	/		スターター	/		ヘッドライト	/	
オイル漏れ	/		オルタネーター	/		ウィンカー	◎	
水混入	/		P/W (運転席)	/		ワイパー	/	
水漏れ	/		P/W (助手席)	/		ミラー	/	
燃料漏れ	/		坂道発進装置	/				
排気	/		異常ランプ	/		走行関係		
マフラー	/		オーディオ	/		点検項目	結果	状態
ターボ	/		バックカメラ	/		リーフサス	/	
冷却水吹返	/		電格ミラー	/		エアサス	◎	総輪エアサス
			ETC	/		パワステ	/	
			タコグラフ	/		ハンドル	/	
ミッション			上物仕様			燃料タンク	◎	スチール 200L
点検項目	結果	状態	点検項目	結果	状態	点検項目	結果	状態
ギア鳴き	/		床材質	/	アルミ キーストン	異音	/	
ギア抜け	/					オイル漏れ	/	
クラッチ	/					デフロック	/	
異音	/							
オイル漏れ	/							
リターダ	/							

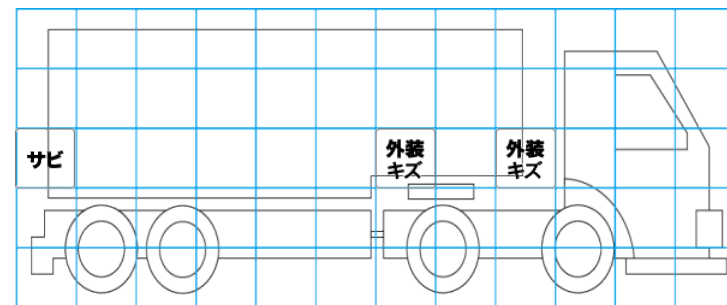
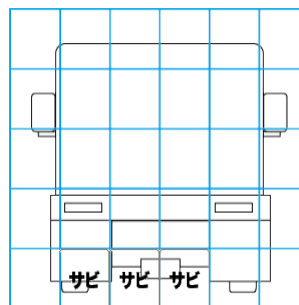
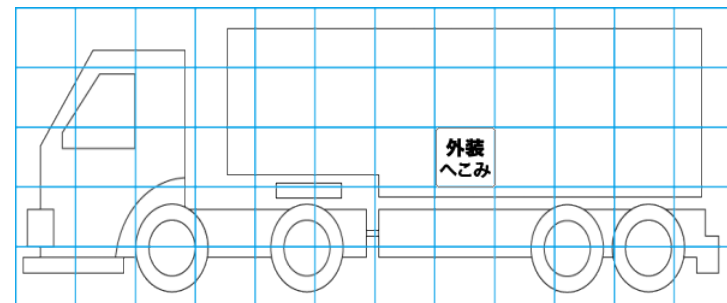
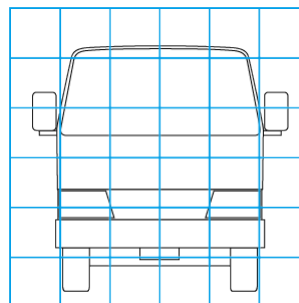
特記事項 リフトアクスル付き (前2軸作動)  
記録簿 無○

タイヤ残量			
単位: mm			
10	10	7	10
4	4	7	10
10	8	8	8
スペア	10		

タイヤサイズ			
11R22.5 16PR	11R22.5 16PR	11R22.5 16PR	11R22.5 16PR
11R22.5 16PR	11R22.5 16PR	11R22.5 16PR	11R22.5 16PR
11R22.5 16PR	11R22.5 16PR	11R22.5 16PR	11R22.5 16PR
	スペア	11R22.5 16PR	
素材: スチール	備考:		

上物仕様			
上物名	メーカー	型式「製造番号」	年式
海上冷凍コンテナ	CIMC	「QCSC 102760」	平成28年8月
【備考】 ラッシングレール2段、ジョロダー4列、庫内灯LED7個			
冷凍機/サブE/G	サーモキング	MAGNUMPLUS-599 「EOG1000030」	平成28年
【備考】 -40℃設定			
発電機	デンヨー	DF-0270K 「3911822」	
【備考】 エンジン型式: V2203-KB、燃料タンク200L			

外装状態			
キャブコーション	フレーム番号	フレームのさび	飛石
有	確認済	小	無



【外装】

【ボデー内】

外装キズ	外装へこみ	うき	曲がり	サビ	補修跡	割れ	庫内キズ	庫内へこみ	庫内穴あき	床汚れ
------	-------	----	-----	----	-----	----	------	-------	-------	-----