

| 車両情報 | | | | |
|------|---------|-----|---------|--|
| 車名 | 初年度登録 | 型式 | 形状 | 車台番号 |
| トレクス | 平成20年5月 | | アルミウイング | PFB24103-0060 |
| 走行 | 馬力 | シフト | ブレーキ | ボディ内寸 |
| | | | エア | 長: 12,450 mm 幅: 2,390 mm 高: 2,300 mm 門高: 2,200 mm |

◎: 良好 ○: 通常走行問題なし △: 要修理 /: 装備無し ※あくまでも当社判断基準によるものです

| エンジン | | | 電装関係 | | | キャビン | | |
|-------|----|----|-----------|----|---------------------------|--------|----|----|
| 点検項目 | 結果 | 状態 | 点検項目 | 結果 | 状態 | 点検項目 | 結果 | 状態 |
| 異音 | / | | エアコン | / | | シート | / | |
| オイル混入 | / | | スターター | / | | ヘッドライト | / | |
| オイル漏れ | / | | オルタネーター | / | | ウィンカー | ◎ | |
| 水混入 | / | | P/W (運転席) | / | | ワイパー | ◎ | |
| 水漏れ | / | | P/W (助手席) | / | | ミラー | / | |
| 燃料漏れ | / | | 坂道発進装置 | / | | | | |
| 排気 | / | | 異常ランプ | / | | 走行関係 | | |
| マフラー | / | | オーディオ | / | | 点検項目 | 結果 | 状態 |
| ターボ | / | | | | | リーフサス | / | |
| 冷却水吹返 | / | | バックカメラ | △ | 点検不可 左サイドとも、クラリ オン製 | エアサス | ◎ | |
| ミッション | | | 電格ミラー | / | | パワステ | / | |
| 点検項目 | 結果 | 状態 | ETC | / | | ハンドル | / | |
| ギア鳴き | / | | タコグラフ | / | | 燃料タンク | / | |
| ギア抜け | / | | 上物仕様 | | | デフ | | |
| クラッチ | / | | 点検項目 | 結果 | 状態 | 点検項目 | 結果 | 状態 |
| 異音 | / | | 床材質 | / | 鉄板 | 異音 | / | |
| オイル漏れ | / | | | | | オイル漏れ | / | |
| リターダ | / | | | | | デフロック | / | |

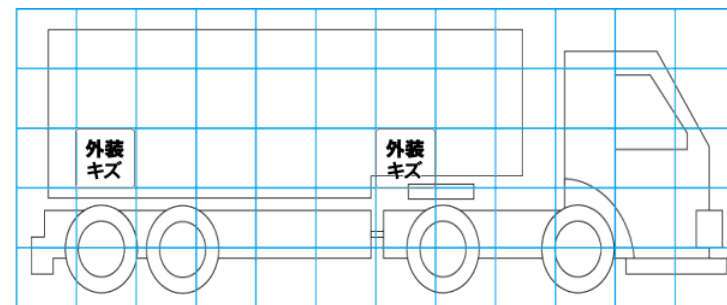
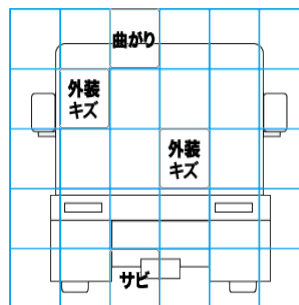
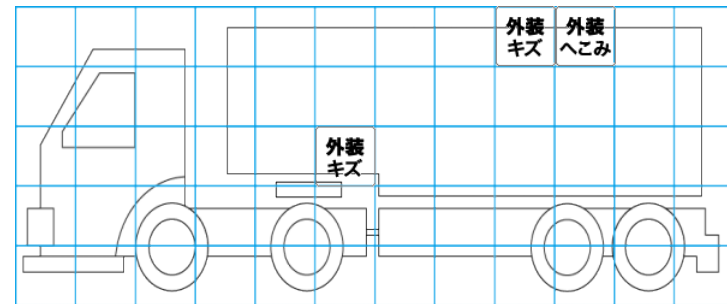
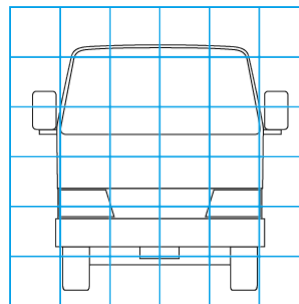
特記事項 ※ハイリフトウイング。(荷台内高、約720mm上昇します。)
記録簿 無()

| タイヤ残量 | | | | タイヤサイズ | | | |
|--------|---|---|----|--------------|--------------|--------------|--------------|
| 単位: mm | | | | | | | |
| 3 | 4 | 2 | 3 | 11R22.5 16PR | 11R22.5 16PR | 11R22.5 16PR | 11R22.5 16PR |
| 4 | 4 | 5 | 5 | 11R22.5 16PR | 11R22.5 16PR | 11R22.5 16PR | 11R22.5 14PR |
| - | - | - | - | - | - | - | - |
| スペア | | | 14 | - | - | - | - |
| スペア | | | | 11R22.5 16PR | - | - | - |

素材: アルミ 備考: スペア以外再生タイヤ。1本プライ数違い。

| 上物仕様 | | | |
|---|--------|---------------|---------|
| 上物名 | メーカー | 型式「製造番号」 | 年式 |
| アルミウイング | 日本トレクス | PFB24103-0060 | 平成20年4月 |
| 【備考】ハイリフトウイング(上昇時内寸高さ3020mm、門高2920mm)。引き出しフック25対。ラッシングレール2段。スタンション穴8ヶ。庫内灯6ヶ。90度ストッパー。ウイングスイッチ4方(前後2対)。観音扉内コンパナ入れ。センター中間柱欠品。 | | | |
| 【備考】 | | | |
| 【備考】 | | | |

| 外装状態 | | | |
|----------|--------|---------|----|
| キャブコーション | フレーム番号 | フレームのさび | 飛石 |
| 有 | 確認済 | 小 | |



| 【外装】 | | | | 【ボデー内】 | | | | | | |
|------|-------|----|-----|--------|-----|----|------|-------|-------|-----|
| 外装キズ | 外装へこみ | うき | 曲がり | サビ | 補修跡 | 割れ | 庫内キズ | 庫内へこみ | 庫内穴あき | 床汚れ |