

車両情報				
車名	初年度登録	型式	形状	車台番号
いすゞ	平成25年12月	TKG-NKR85AR	クレーン付平	NKR85-7033505
走行	馬力	シフト	ブレーキ	ボディ内寸
179,356km	150PS/110KW	M/T 6速	ハキューム	長: 3,730 mm 幅: 1,800 mm 高: 380 mm 門高: mm

◎: 良好 ○: 通常走行問題なし △: 要修理 /: 装備無し ※あくまでも当社判断基準によるものです

エンジン			電装関係			キャビン		
点検項目	結果	状態	点検項目	結果	状態	点検項目	結果	状態
異音	◎		エアコン	◎		シート	○	へたり、タバコ穴、汚れ
オイル混入	◎		スターター	◎				ビニールシート貼り
オイル漏れ	◎		オルタネーター	◎		ヘッドライト	◎	ハロゲン
水混入	◎		P/W (運転席)	◎		ウィンカー	◎	
水漏れ	◎		P/W (助手席)	◎		ワイパー	◎	
燃料漏れ	◎		坂道発進装置	◎		ミラー	◎	
排気	◎		異常ランプ	◎		走行関係		
マフラー	○	テールパイプすす付着	オーディオ	◎		点検項目	結果	状態
ターボ	◎		バックカメラ	/		リーフサス	◎	
冷却水吹返	◎		電格ミラー	/		エアサス	/	
ミッション			上物仕様			パワステ	◎	
点検項目	結果	状態	点検項目	結果	状態	ハンドル	◎	
ギア鳴き	◎		床材質	/	木材	燃料タンク	◎	スチール 100L
ギア抜け	◎		デフ			点検項目	結果	状態
クラッチ	◎		異音	◎		異音	◎	
オイル漏れ	◎		オイル漏れ	◎		オイル漏れ	◎	
リターダ	/		デフロック	/		デフロック	/	

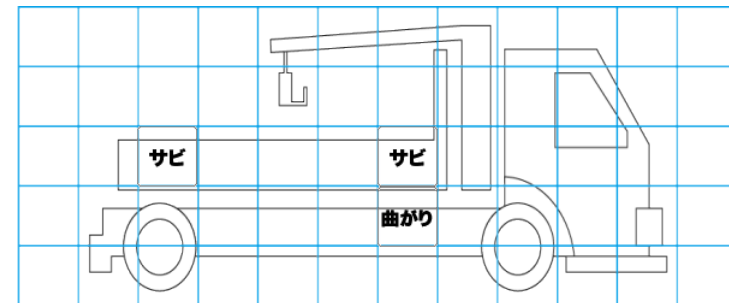
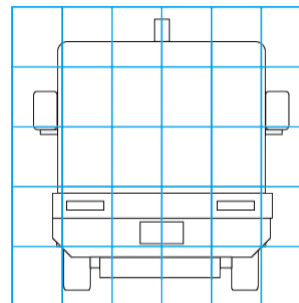
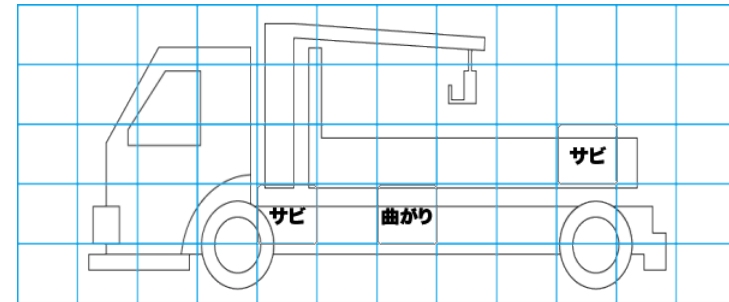
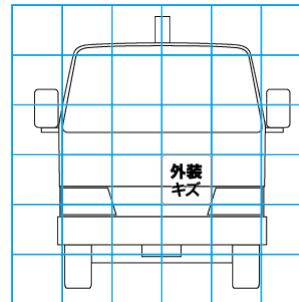
特記事項
記録簿 無()

タイヤ残量				タイヤサイズ			
単位: mm							
9	9			205/85R16	205/85R16		
—	—			—	—		
10	10	10	10	205/85R16	205/85R16	205/85R16	205/85R16
—	—	—	—	—	—	—	—
スペア		9	—	スペア		205/85R16	—

素材: スチール 備考:

上物仕様			
上物名	メーカー	型式「製造番号」	年式
平ボディ	不明		
【備考】ロープ穴3対 ※床面穴あき			
クレーン/クレーン	ユニック	URU263RKK 「F331876」	平成25年11月
【備考】3段フックイン、キャパシティ2.63t、ラジコン			
【備考】			

外装状態			
キャブコーション	フレーム番号	フレームのさび	飛石
有	確認済	小	点傷有



【外装】

【ボデー内】

外装キズ	外装へこみ	うき	曲がり	サビ	補修跡	割れ	庫内キズ	庫内へこみ	庫内穴あき	床汚れ
------	-------	----	-----	----	-----	----	------	-------	-------	-----