

車両情報				
車名	初年度登録	型式	形状	車台番号
日野	平成27年10月	TKG-FD7JKAA	冷凍パン	FD7JKA-11045
走行	馬力	シフト	ブレーキ	ボディ内寸
287,245km	240PS/177KW	M/T 6速	エア	長: 5,770 mm 幅: 2,110 mm 高: 2,020 mm 門高: 2,010 mm

◎: 良好    ○: 通常走行問題なし    △: 要修理    /: 装備無し    ※あくまでも当社判断基準によるものです

エンジン		電装関係		キャビン	
点検項目	結果	点検項目	結果	点検項目	結果
異音	◎	エアコン	△ 冷えない	シート	○ 破れ、へたり、擦れ
オイル混入	◎	スターター	◎	ヘッドライト	◎ H I D
オイル漏れ	○ サブライポンプ エンジン、ミッション 継ぎ目	オルタネーター	◎	ウィンカー	△ 後: 右割れ 左ブレーキランプレン ズ亀裂
水混入	◎	P/W (運転席)	◎	ワイパー	◎
水漏れ	◎	P/W (助手席)	◎	ミラー	◎
燃料漏れ	◎	坂道発進装置	◎		
排気	◎	異常ランプ	△ エアバック警告灯点灯	走行関係	
マフラー	○ テールパイプすず付着	オーディオ	◎	点検項目	結果
ターボ	◎	バックカメラ	◎ カラー	リーフサス	◎
冷却水吹返	◎	電格ミラー	◎	エアサス	/
		ETC	/	パワステ	◎
		タコグラフ	/	ハンドル	◎
ミッション		上物仕様		燃料タンク	◎ スチール 200L
点検項目	結果	点検項目	結果	デフ	
ギア鳴き	◎	床材質	/ アルミ T型キーストン	点検項目	結果
ギア抜け	◎			異音	◎
クラッチ	◎			オイル漏れ	◎
異音	◎			デフロック	/
オイル漏れ	◎				
リターダ	/				

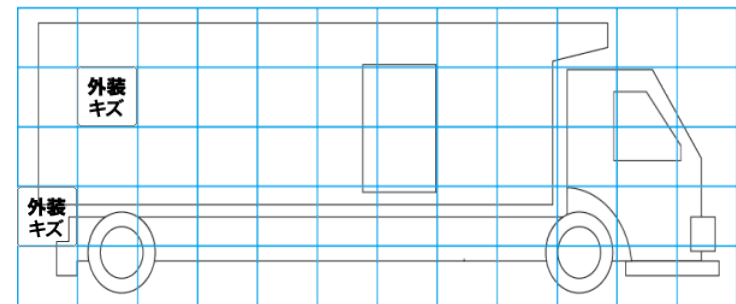
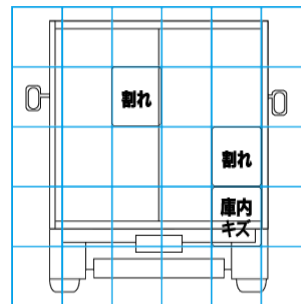
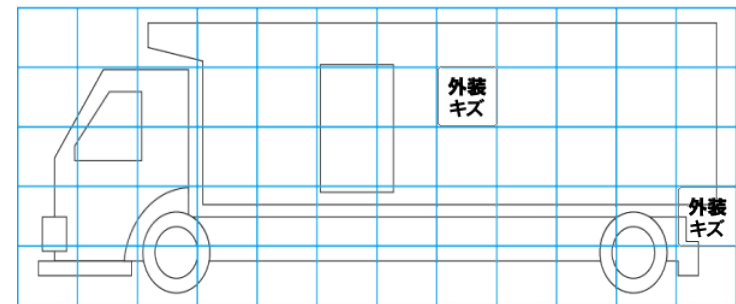
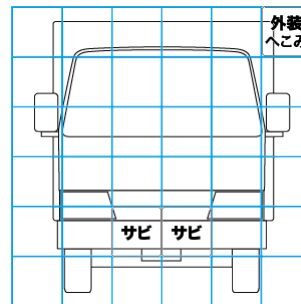
特記事項 エンジンキー3本、サイドドアキー3本、小物入れ欠品

記録簿 有 (R2/9、R3/10)

タイヤ残量				タイヤサイズ			
単位: mm							
3	5			225/80R17.5	225/80R17.5		
—	—			—	—		
10	11	10	10	225/80R17.5	225/80R17.5	225/80R17.5	225/80R17.5
—	—	—	—	—	—	—	—
スベア			13	スベア		225/80R17.5	—
素材: スチール				備考:			

上物仕様			
上物名	メーカー	型式「製造番号」	年式
冷凍パン	東プレ	「H152385」	平成27年10月
【備考】 ラッシング2段、庫内灯3ヶ、水抜き2ヶ(栓無し)、左サイドドア有、リア泥よけ破れ90度ストッパー有 ※庫内右側部品外れ			
冷凍機/直結	東プレ	XV42LOCRAO-U 「H152385」	平成27年10月
【備考】 -30℃設定			
格納ゲート	新明和工業	RAK10-6475D 「S60907330」	平成27年10月
【備考】 庫内リモコン、最大昇降質量1000kg、長1550、幅2000、ストッパー迄長1390、サイドストッパー幅2010			

外装状態			
キャブコーション	フレーム番号	フレームのさび	飛石
有	確認済	小	点傷有



【外装】

【ボデー内】

外装キズ	外装へこみ	うき	曲がり	サビ	補修跡	割れ	庫内キズ	庫内へこみ	庫内穴あき	床汚れ
------	-------	----	-----	----	-----	----	------	-------	-------	-----