

車両情報				
車名	初年度登録	型式	形状	車台番号
三菱ふそう	平成30年1月	TPG-FEB50	冷凍パン	FEB50-560871
走行	馬力	シフト	ブレーキ	ボディ内寸
152.643km	150PS/110KW	A/T デュオニック 6速	ハキューム	長: 4,670 mm 幅: 1,920 mm 高: 1,890 mm 門高: 1,870 mm

◎: 良好 ○: 通常走行問題なし △: 要修理 /: 装備無し ※あくまでも当社判断基準によるものです

エンジン			電装関係			キャビン		
点検項目	結果	状態	点検項目	結果	状態	点検項目	結果	状態
異音	◎		エアコン	◎		シート	○	擦れ、汚れ
オイル混入	◎		スターター	◎		ヘッドライト	◎	ハロゲン
オイル漏れ	◎		オルタネーター	◎		ウィンカー	◎	
水混入	◎		P/W (運転席)	◎		ワイパー	◎	
水漏れ	◎		P/W (助手席)	◎		ミラー	△	アンダーミラー取付割れ
燃料漏れ	◎		坂道発進装置	◎	ヒルスタートアシスト			
排気	◎		異常ランプ	◎		走行関係		
マフラー	◎		オーディオ	◎		点検項目	結果	状態
ターボ	◎		バックカメラ	◎	カラー	リーフサス	◎	
冷却水吹返	◎		電格ミラー	◎		エアサス	/	
ミッション			上物仕様			パワステ	◎	
点検項目	結果	状態	点検項目	結果	状態	ハンドル	○	擦れ
ギア鳴き	◎		床材質	/	アルミ	燃料タンク	◎	スチール 100L
ギア抜け	◎					デフ		
クラッチ	/					点検項目	結果	状態
異音	◎					異音	◎	
オイル漏れ	◎					オイル漏れ	◎	
リターダ	/					デフロック	/	

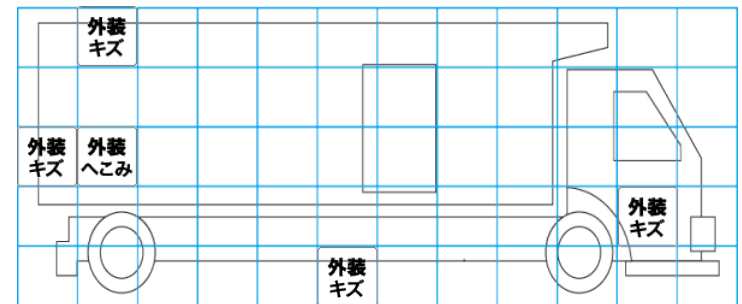
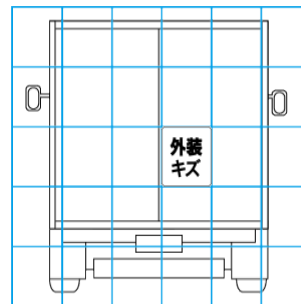
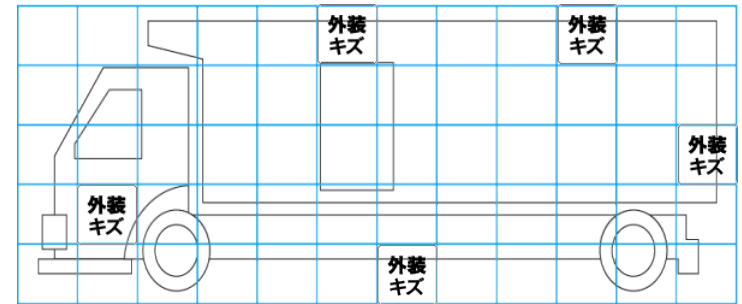
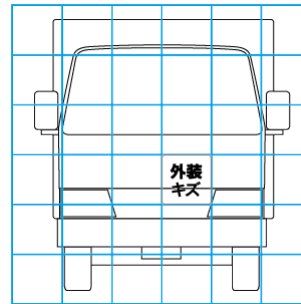
特記事項 *R3、5月、128097Km時/リフボデー交換、記録簿有。キャブ内汚れ、傷。ホイールキャップ付。スターターキー1本、スペア無、ボデーキー1本。
記録簿 有 (R2/1~R4/1)

タイヤ残量				タイヤサイズ			
単位: mm							
5	5			205/85R16	205/85R16		
-	-			-	-		
4	5	5	5	205/85R16	205/85R16	205/85R16	205/85R16
-	-	-	-	-	-	-	-
スペア		11	-	スペア		205/85R16	-

素材: スチール 備考: スペア以外スタッドレスタイヤ。

上物仕様			
上物名	メーカー	型式「製造番号」	年式
冷凍パン	日本フルハーフ	GFE3 「E1EF227」	平成30年
【備考】断熱リヤ100mm、サイド100mm。ラッシングレール2段。庫内灯3ヶ。前方水抜き穴2ヶ。左観音式サイド扉。左サイド保冷カーテン。観音扉3枚。			
冷凍機/直結	デンソー	CG839W	平成29年12月
【備考】-32℃設定 1hで +26.5℃ → -10℃ 確認。			
【備考】			

外装状態			
キャブコーション	フレーム番号	フレームのさび	飛石
有	確認済	無	点傷有



【外装】		【ボデー内】								
外装キズ	外装へこみ	うき	曲がり	サビ	補修跡	割れ	庫内キズ	庫内へこみ	庫内穴あき	床汚れ