

車両情報				
車名	初年度登録	型式	形状	車台番号
日野	平成24年7月	TKG-FD7JMAA	アルミウイング	FD7JMA-10187
走行	馬力	シフト	ブレーキ	ボディ内寸
627,135km	240PS/177KW	M/T 6速	エア	長: 6,780 mm 幅: 2,390 mm 高: 2,410 mm 門高: 2,320 mm

◎: 良好 ○: 通常走行問題なし △: 要修理 /: 装備無し ※あくまでも当社判断基準によるものです

エンジン		
点検項目	結果	状態
異音	◎	
オイル混入	◎	
オイル漏れ	◎	
水混入	◎	
水漏れ	◎	
燃料漏れ	◎	
排気	◎	
マフラー	○	テールパイプすず付 着
ターボ	◎	
冷却水吹返	◎	

ミッション		
点検項目	結果	状態
ギア鳴き	◎	
ギア抜け	◎	
クラッチ	◎	
異音	◎	
オイル漏れ	◎	
リターダ	/	

電装関係		
点検項目	結果	状態
エアコン	◎	
スターター	◎	
オルタネーター	◎	
P/W (運転席)	◎	
P/W (助手席)	◎	
坂道発進装置	◎	
異常ランプ	◎	
オーディオ	◎	
バックカメラ	◎	カラー
電格ミラー	◎	
ETC	◎	2.0
タコグラフ	/	

上物仕様		
点検項目	結果	状態
床材質	/	木材 樹脂コーティング

キャビン		
点検項目	結果	状態
シート	○	破れ、へたり
ヘッドライト	◎	HID
ウィンカー	△	後: 右割れ、左割れ
ワイパー	◎	
ミラー	◎	

走行関係		
点検項目	結果	状態
リーフサス	◎	
エアサス	/	
パワステ	◎	
ハンドル	○	擦れ
燃料タンク	◎	スチール 150L

デフ		
点検項目	結果	状態
異音	◎	
オイル漏れ	◎	
デフロック	/	

特記事項
記録簿 有 (H24/10~R4/6)

タイヤ残量			
単位: mm			
3	2		
—	—		
2	1	6	6
—	—	—	—
スベア		7	—

タイヤサイズ			
	225/80R17.5	225/80R17.5	
	—	—	
225/80R17.5	225/80R17.5	225/80R17.5	225/80R17.5
	—	—	—
スベア		225/80R17.5	—
素材: スチール		備考:	

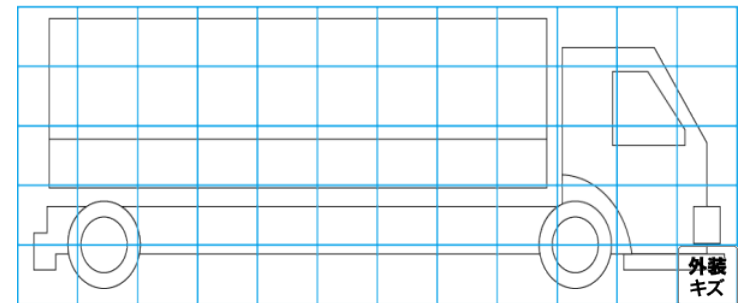
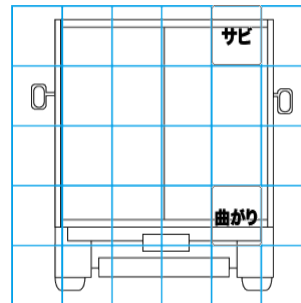
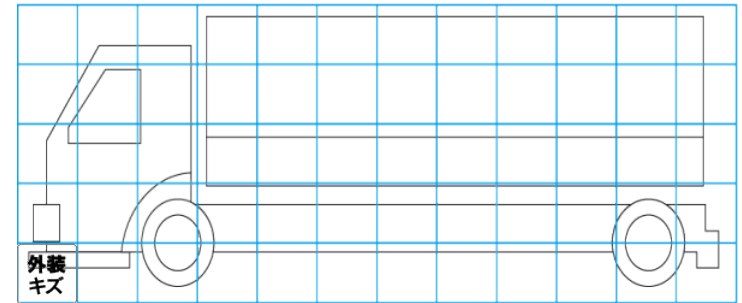
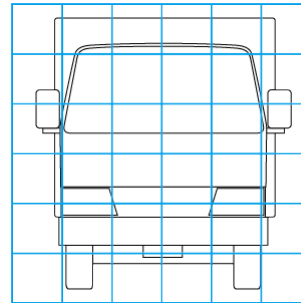
上物仕様			
上物名	メーカー	型式「製造番号」	年式
アルミウイング	トランテックス	HFDMB-MJAAQH 「2KX6250-02」	平成24年7月

【備考】 ラッシング1段、引出しフック5対、ローラー4本付、庫内灯3ヶ、90度ストッパー

【備考】

【備考】

外装状態			
キャブコーション	フレーム番号	フレームのさび	飛石
有	確認済	小	点傷有



【外装】

【ボデー内】

外装キズ	外装へこみ	うき	曲がり	サビ	補修跡	割れ	庫内キズ	庫内へこみ	庫内穴あき	床汚れ
------	-------	----	-----	----	-----	----	------	-------	-------	-----