

車両情報				
車名	初年度登録	型式	形状	車台番号
日野	平成20年7月	BDG-FW1EXYG	アルミ平	FW1EXY-14945
走行	馬力	シフト	ブレーキ	ボディ内寸
804,251km	380PS/279KW	M/T 7速	エア	長: 8,960 mm 幅: 2,390 mm 高: 400 mm 門高: mm

◎: 良好 ○: 通常走行問題なし △: 要修理 /: 装備無し ※あくまでも当社判断基準によるものです

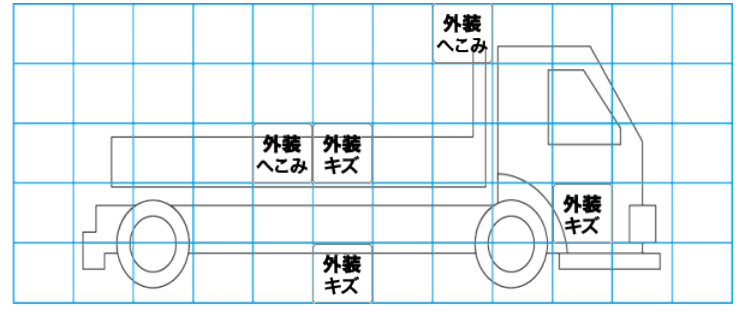
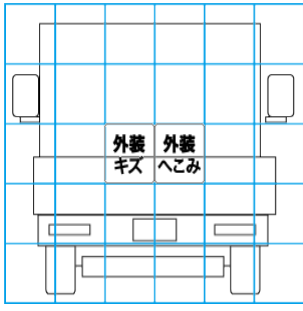
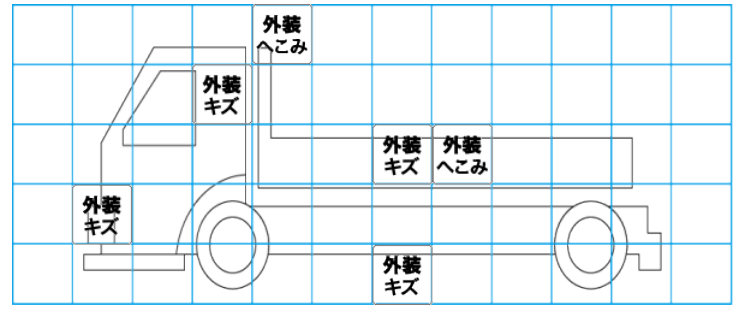
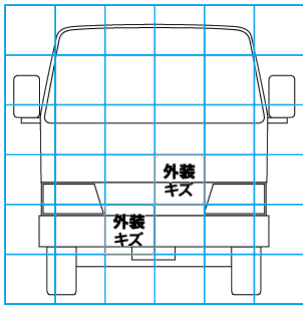
エンジン			電装関係			キャビン																																									
点検項目	結果	状態	点検項目	結果	状態	点検項目	結果	状態																																							
異音	◎		エアコン	◎		シート	◎	へたり、擦れ、汚れ																																							
オイル混入	◎		スターター	◎		ヘッドライト	◎	HID																																							
オイル漏れ	◎		オルタネーター	◎		ウィンカー	◎																																								
水混入	◎		P/W(運転席)	◎		ワイパー	◎																																								
水漏れ	◎		P/W(助手席)	◎		ミラー	◎																																								
燃料漏れ	◎		坂道発進装置	◎		<table border="1"> <thead> <tr> <th colspan="3">走行関係</th> </tr> <tr> <th>点検項目</th> <th>結果</th> <th>状態</th> </tr> </thead> <tbody> <tr> <td>リーフサス</td> <td>◎</td> <td></td> </tr> <tr> <td>エアサス</td> <td>◎</td> <td>リヤエアサス</td> </tr> <tr> <td>パワステ</td> <td>◎</td> <td></td> </tr> <tr> <td>ハンドル</td> <td>○</td> <td>擦れ</td> </tr> <tr> <td>燃料タンク</td> <td>◎</td> <td>スチール 300L 200L</td> </tr> <tr> <td colspan="3"> <table border="1"> <thead> <tr> <th colspan="3">デフ</th> </tr> <tr> <th>点検項目</th> <th>結果</th> <th>状態</th> </tr> </thead> <tbody> <tr> <td>異音</td> <td>◎</td> <td></td> </tr> <tr> <td>オイル漏れ</td> <td>◎</td> <td></td> </tr> <tr> <td>デフロック</td> <td>◎</td> <td></td> </tr> </tbody> </table> </td> </tr> </tbody> </table>			走行関係			点検項目	結果	状態	リーフサス	◎		エアサス	◎	リヤエアサス	パワステ	◎		ハンドル	○	擦れ	燃料タンク	◎	スチール 300L 200L	<table border="1"> <thead> <tr> <th colspan="3">デフ</th> </tr> <tr> <th>点検項目</th> <th>結果</th> <th>状態</th> </tr> </thead> <tbody> <tr> <td>異音</td> <td>◎</td> <td></td> </tr> <tr> <td>オイル漏れ</td> <td>◎</td> <td></td> </tr> <tr> <td>デフロック</td> <td>◎</td> <td></td> </tr> </tbody> </table>			デフ			点検項目	結果	状態	異音	◎		オイル漏れ	◎		デフロック	◎	
走行関係																																															
点検項目	結果	状態																																													
リーフサス	◎																																														
エアサス	◎	リヤエアサス																																													
パワステ	◎																																														
ハンドル	○	擦れ																																													
燃料タンク	◎	スチール 300L 200L																																													
<table border="1"> <thead> <tr> <th colspan="3">デフ</th> </tr> <tr> <th>点検項目</th> <th>結果</th> <th>状態</th> </tr> </thead> <tbody> <tr> <td>異音</td> <td>◎</td> <td></td> </tr> <tr> <td>オイル漏れ</td> <td>◎</td> <td></td> </tr> <tr> <td>デフロック</td> <td>◎</td> <td></td> </tr> </tbody> </table>			デフ						点検項目	結果	状態	異音	◎		オイル漏れ	◎		デフロック	◎																												
デフ																																															
点検項目	結果	状態																																													
異音	◎																																														
オイル漏れ	◎																																														
デフロック	◎																																														
排気	◎		異常ランプ	◎																																											
マフラー	◎		オーディオ	◎																																											
ターボ	◎		バックカメラ	/																																											
冷却水吹返	◎		電格ミラー	◎																																											
<table border="1"> <thead> <tr> <th colspan="3">ミッション</th> </tr> <tr> <th>点検項目</th> <th>結果</th> <th>状態</th> </tr> </thead> <tbody> <tr> <td>ギア鳴き</td> <td>◎</td> <td></td> </tr> <tr> <td>ギア抜け</td> <td>◎</td> <td></td> </tr> <tr> <td>クラッチ</td> <td>◎</td> <td></td> </tr> <tr> <td>異音</td> <td>◎</td> <td></td> </tr> <tr> <td>オイル漏れ</td> <td>◎</td> <td></td> </tr> <tr> <td>リターダ</td> <td>◎</td> <td></td> </tr> </tbody> </table>			ミッション			点検項目	結果	状態	ギア鳴き	◎		ギア抜け	◎		クラッチ	◎		異音	◎		オイル漏れ	◎		リターダ	◎		<table border="1"> <thead> <tr> <th colspan="3">上物仕様</th> </tr> <tr> <th>点検項目</th> <th>結果</th> <th>状態</th> </tr> </thead> <tbody> <tr> <td>タコグラフ</td> <td>/</td> <td>欠品</td> </tr> <tr> <td>床材質</td> <td>/</td> <td>木材</td> </tr> </tbody> </table>			上物仕様			点検項目	結果	状態	タコグラフ	/	欠品	床材質	/	木材						
ミッション																																															
点検項目	結果	状態																																													
ギア鳴き	◎																																														
ギア抜け	◎																																														
クラッチ	◎																																														
異音	◎																																														
オイル漏れ	◎																																														
リターダ	◎																																														
上物仕様																																															
点検項目	結果	状態																																													
タコグラフ	/	欠品																																													
床材質	/	木材																																													

**特記事項** キャブ内汚れ、傷。インパネポケット欠品。フロントバンパー左コーナーカバー欠品。タコグラフ欠品。スターターキー1本、スペアキー1本、ボデーキー3本。  
**記録簿** 有 (H20/9~R4/4)

タイヤ残量				タイヤサイズ			
単位: mm							
11	11			245/70R19.5	245/70R19.5		
10	10			245/70R19.5	245/70R19.5		
3	3	5	6	245/70R19.5	245/70R19.5	225/80R19.5	245/70R19.5
7	7	6	2	245/70R19.5	245/70R19.5	245/70R19.5	245/70R19.5
スペア		8	—	スペア		245/70R19.5	—
素材: スチール				備考:			

上物仕様			
上物名	メーカー	型式「製造番号」	年式
平ボディ	浜名ワークス	SS0805049-01	平成20年7月
【備考】 床板割れ、穴あき有。丸カンフック42ヶ。スタンション穴27ヶ。スタンション4本。作業灯2ヶ。前立て物入、上部シートデッキ(曲り有)。後方クロスメンバー鏽。			
【備考】			
【備考】			

外装状態			
キャブコーション	フレーム番号	フレームのさび	飛石
有	確認済	中	飛石有(リペア可)



【外装】					【ボデー内】					
外装キズ	外装へこみ	うき	曲がり	サビ	補修跡	割れ	庫内キズ	庫内へこみ	庫内穴あき	床汚れ