

車両情報				
車名	初年度登録	型式	形状	車台番号
UDトラックス	平成29年7月	TKG-LK39N	クレーン付平	JNCL0D0A9HU020369
走行	馬力	シフト	ブレーキ	ボディ内寸
275,225km		M/T 6速	エア	長: 6,000 mm 幅: 2,390 mm 高: 390 mm 門高: mm

◎:良好 ○:通常走行問題なし △:要修理 /:装備無し ※あくまでも当社判断基準によるものです

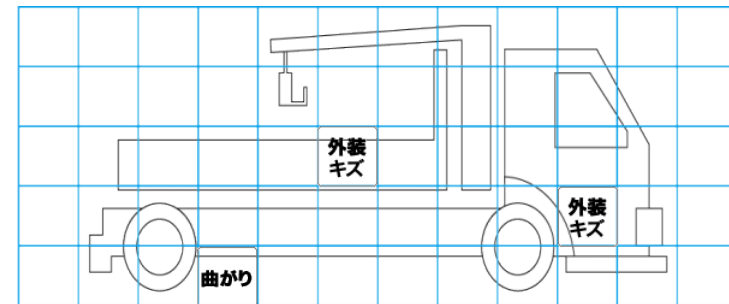
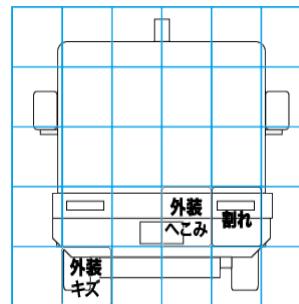
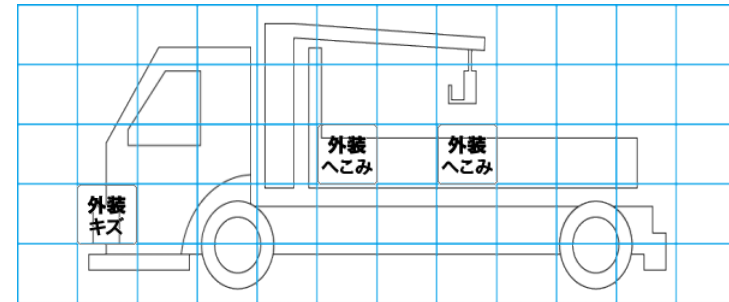
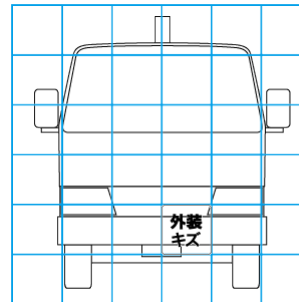
エンジン			電装関係			キャビン		
点検項目	結果	状態	点検項目	結果	状態	点検項目	結果	状態
異音	◎		エアコン	◎		シート	○	タバコ穴
オイル混入	◎		スターター	◎		ヘッドライト	◎	HID
オイル漏れ	○	ロッカーケース	オルタネーター	◎		ウィンカー	◎	
		クランクシール(フロント、リヤ)	P/W(運転席)	◎		ワイパー	◎	
		サブライポンプ	P/W(助手席)	◎		ミラー	◎	
水混入	◎		坂道発進装置	◎		走行関係		
水漏れ	◎		異常ランプ	○	DPD	点検項目	結果	状態
燃料漏れ	◎		オーディオ	◎		リーフサス	◎	
排気	◎		バックカメラ	/		エアサス	/	
マフラー	◎		電格ミラー	◎		ハウステ	◎	
ターボ	◎		ETC	◎	標準	ハンドル	○	擦れ
冷却水吹返	◎		タコグラフ	◎	アナログ	燃料タンク	◎	スチール 200L
ミッション			上物仕様			デフ		
点検項目	結果	状態	点検項目	結果	状態	点検項目	結果	状態
ギア鳴き	◎		床材質	/	木材	異音	◎	
ギア抜け	◎					オイル漏れ	◎	
クラッチ	◎					デフロック	/	
異音	◎							
オイル漏れ	◎							
リターダ	/							

特記事項 245ps、スベアキー1本
記録簿 無○

タイヤ残量				タイヤサイズ			
単位: mm							
5	4			245/70R19.5	245/70R19.5		
-	-			-	-		
3	3	3	4	245/70R19.5	245/70R19.5	245/70R19.5	245/70R19.5
-	-	-	-	-	-	-	-
スベア	0	-		スベア	245/70R19.5	-	-
素材: スチール				備考:			

上物仕様			
上物名	メーカー	型式「製造番号」	年式
平ボディ	TOYOBODY	「17220711」	平成29年
【備考】 ロープ65対、作動油滲み			
クレーン/クレーン	タダノ	TM-ZE384HP 「41002501134」	平成29年
【備考】 4段フックイン、キャパシティ2.93t、ラジコン付き。			
【備考】			

外装状態			
キャブコーション	フレーム番号	フレームのさび	飛石
有	確認済	小	点傷有



【外装】				【ボデー内】									
外装キズ	外装へこみ	うき	曲がり	サビ	補修跡	割れ	庫内キズ	庫内へこみ	庫内穴あき	床汚れ			