

車両情報				
車名	初年度登録	型式	形状	車台番号
UDトラックス	平成27年1月	GKG-CG5ZA	アルミウイング	CG5ZA-30458-A
走行	馬力	シフト	ブレーキ	ボディ内寸
475,368km	380PS/279KW	A/T エスコット 12速	エア	長: 9,640 mm 幅: 2,380 mm 高: 2,640 mm 門高: 2,570 mm

◎: 良好 ○: 通常走行問題なし △: 要修理 /: 装備無し ※あくまでも当社判断基準によるものです

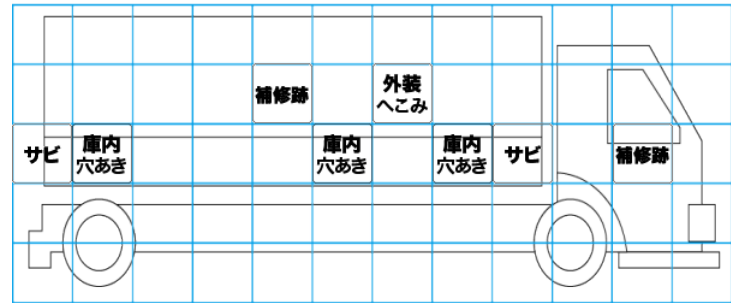
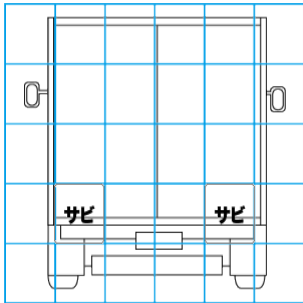
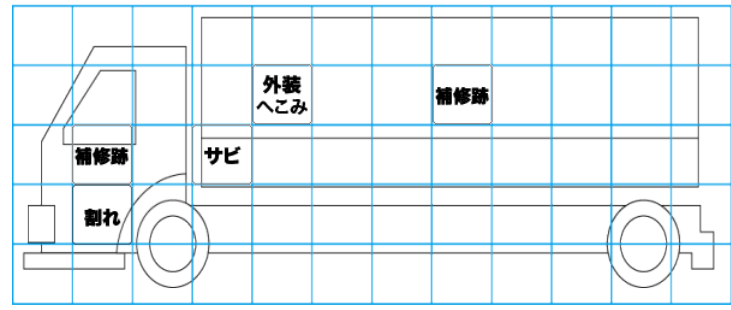
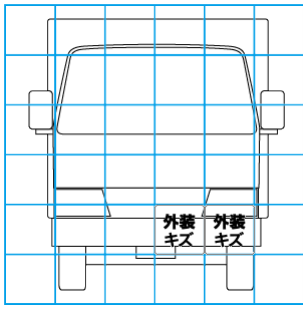
エンジン			電装関係			キャビン		
点検項目	結果	状態	点検項目	結果	状態	点検項目	結果	状態
異音	◎		エアコン	◎		シート	○	へたり
オイル混入	◎		スターター	◎		ヘッドライト	◎	HID
オイル漏れ	◎		オルタネーター	◎		ウィンカー	◎	
水混入	◎		P/W (運転席)	◎		ワイパー	◎	
水漏れ	◎		P/W (助手席)	◎		ミラー	○	カバー外れ
燃料漏れ	◎		坂道発進装置	◎		走行関係		
排気	◎		異常ランプ	◎		点検項目	結果	状態
マフラー	◎		オーディオ	◎		リーフサス	◎	
ターボ	◎		バックカメラ	◎	カラー	エアサス	◎	リヤエアサス
冷却水吹返	◎		電格ミラー	◎		パワステ	◎	
ミッション			ETC	◎	2.0	ハンドル	◎	
点検項目	結果	状態	タコグラフ	◎	アナログ	燃料タンク	◎	スチール 300L
ギア鳴き	◎		上物仕様			デフ		
ギア抜け	◎		点検項目	結果	状態	点検項目	結果	状態
クラッチ	/		床材質	/	木材	異音	◎	
異音	◎					オイル漏れ	◎	
オイル漏れ	◎					デフロック	◎	
リターダ	/							

特記事項 エンジンキー3本、ボデーキー2本、尿素キー1本、キーレス1本、盗難防止キー2本※盗難防止付き
記録簿 有 (R4/5)

タイヤ残量				タイヤサイズ			
単位: mm							
9	9			245/70R19.5	245/70R19.5		
9	9			245/70R19.5	245/70R19.5		
10	10	9	10	245/70R19.5	245/70R19.5	245/70R19.5	245/70R19.5
8	1	4	4	245/70R19.5	245/70R19.5	245/70R19.5	245/70R19.5
スベア		9	—	スベア		245/70R19.5	—
素材: スチール				備考:			

上物仕様			
上物名	メーカー	型式「製造番号」	年式
アルミウイング	日本フルハーフ	DKL [W8DV606]	平成26年11月
【備考】 ラッシングレール2段、庫内灯4つ、床フック9対、ウイング外板補修跡有り。			
【備考】			
【備考】			

外装状態			
キャブコーション	フレーム番号	フレームのさび	飛石
有	確認済	小	飛石有(リペア可)



- 【外装】
- 外装キズ
 - 外装へこみ
 - うき
 - 曲がり
 - サビ
 - 補修跡
 - 割れ
- 【ボデー内】
- 庫内キズ
 - 庫内へこみ
 - 庫内穴あき
 - 床汚れ