

車両情報				
車名	初年度登録	型式	形状	車台番号
日野	令和4年6月	2RG-XZU710M	ドライバン	XZU710-0034946
走行	馬力	シフト	ブレーキ	ボディ内寸
351km	150PS/110KW	M/T 6速	ハキューム	長: 4,500 mm 幅: 2,080 mm 高: 2,170 mm 門高: 2,090 mm

◎:良好 ○:通常走行問題なし △:要修理 /:装備無し ※あくまでも当社判断基準によるものです

エンジン		
点検項目	結果	状態
異音	◎	
オイル混入	◎	
オイル漏れ	◎	
水混入	◎	
水漏れ	◎	
燃料漏れ	◎	
排気	◎	
マフラー	◎	
ターボ	◎	
冷却水吹返	◎	

ミッション		
点検項目	結果	状態
ギア鳴き	◎	
ギア抜け	◎	
クラッチ	◎	
異音	◎	
オイル漏れ	◎	
リターダ	/	

電装関係		
点検項目	結果	状態
エアコン	◎	
スターター	◎	
オルタネーター	◎	
P/W(運転席)	◎	
P/W(助手席)	◎	
坂道発進装置	/	
異常ランプ	◎	
オーディオ	◎	
バックカメラ	◎	カラー
電格ミラー	◎	
ETC	◎	標準
タコグラフ	/	

上物仕様		
点検項目	結果	状態
床材質	/	木材

キャビン		
点検項目	結果	状態
シート	◎	
ヘッドライト	◎	LED
ウィンカー	◎	
ワイパー	◎	
ミラー	◎	

走行関係		
点検項目	結果	状態
リーフサス	◎	
エアサス	/	
パワステ	◎	
ハンドル	◎	
燃料タンク	◎	スチール 100L

デフ		
点検項目	結果	状態
異音	◎	
オイル漏れ	◎	
デフロック	/	

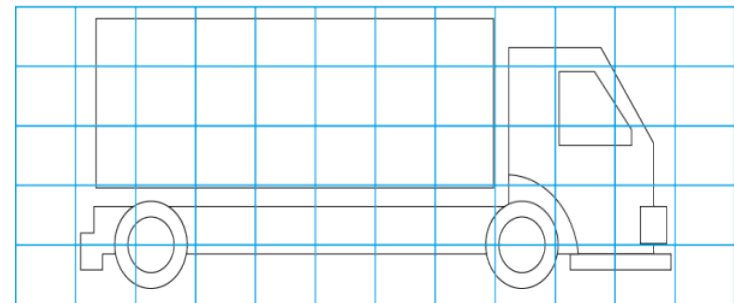
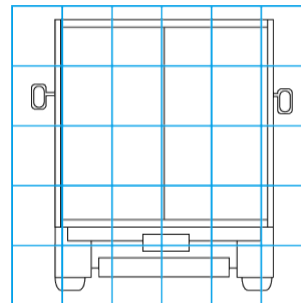
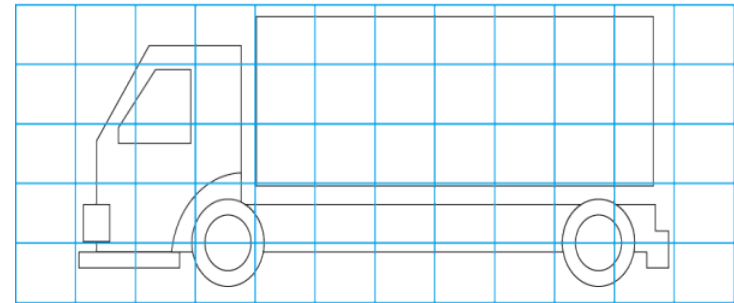
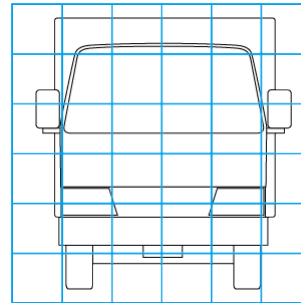
特記事項 本体キー2本、ボデーキー3本※バッテリー電圧低下の為、誤発進抑制機能の再設定が必要。
記録簿 無○

タイヤ残量			
単位: mm			
7	7		
-	-		
7	7	7	7
-	-	-	-
スベア	9	-	

タイヤサイズ			
	205/70R17.5	205/70R17.5	
	-	-	
205/70R17.5	205/70R17.5	205/70R17.5	205/70R17.5
-	-	-	-
スベア	205/70R17.5	-	
素材: スチール	備考:		

上物仕様			
上物名	メーカー	型式「製造番号」	年式
ドライバン	トランテックス		令和4年5月
【備考】左サイドドア ラッシングレール2段 庫内灯3個			
【備考】			
【備考】			

外装状態			
キャブコーション	フレーム番号	フレームのさび	飛石
有	確認済	無	無



【外装】	【ボデー内】
<input type="checkbox"/> 外装キズ <input type="checkbox"/> 外装へこみ <input type="checkbox"/> うき <input type="checkbox"/> 曲がり <input type="checkbox"/> サビ <input type="checkbox"/> 補修跡 <input type="checkbox"/> 割れ	<input type="checkbox"/> 庫内キズ <input type="checkbox"/> 庫内へこみ <input type="checkbox"/> 庫内穴あき <input type="checkbox"/> 床汚れ