

車両情報				
車名	初年度登録	型式	形状	車台番号
KOMATSU	平成26年月		その他	FB-15-12-847916
走行	馬力	シフト	ブレーキ	ボディ内寸
		A/T		長: mm 幅: mm 高: mm 門高: mm

◎: 良好 ○: 通常走行問題なし △: 要修理 /: 装備無し ※あくまでも当社判断基準によるものです

エンジン			電装関係			キャビン		
点検項目	結果	状態	点検項目	結果	状態	点検項目	結果	状態
異音	/		エアコン	/		シート	◎	
オイル混入	/		スターター	/		ヘッドライト	◎	ハロゲン
オイル漏れ	/		オルタネーター	/		ウィンカー	◎	
水混入	/		P/W (運転席)	/		ワイパー	/	
水漏れ	/		P/W (助手席)	/		ミラー	◎	
燃料漏れ	/		坂道発進装置	/				
排気	/		異常ランプ	/		走行関係		
マフラー	/		オーディオ	/		点検項目	結果	状態
ターボ	/		バックカメラ	/		リーフサス	/	
冷却水吹返	/		電格ミラー	/		エアサス	/	
ミッション			ETC	/		パワステ	◎	
点検項目	結果	状態	タコグラフ	/		ハンドル	◎	
ギア鳴き	◎		上物仕様			燃料タンク	/	
ギア抜け	◎		点検項目	結果	状態	デフ		
クラッチ	/		床材質	/		点検項目	結果	状態
異音	◎					異音	◎	
オイル漏れ	◎					オイル漏れ	◎	
リターダ	/					デフロック	/	

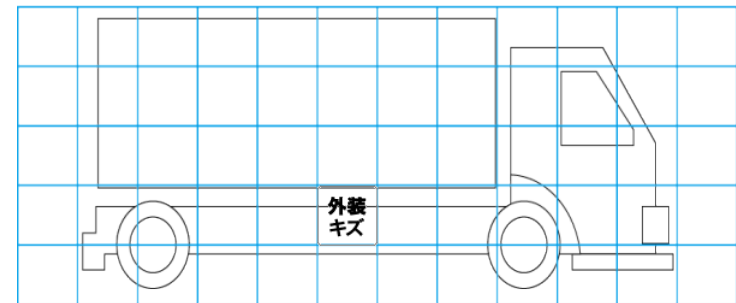
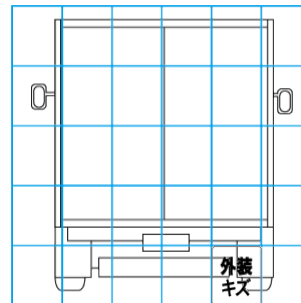
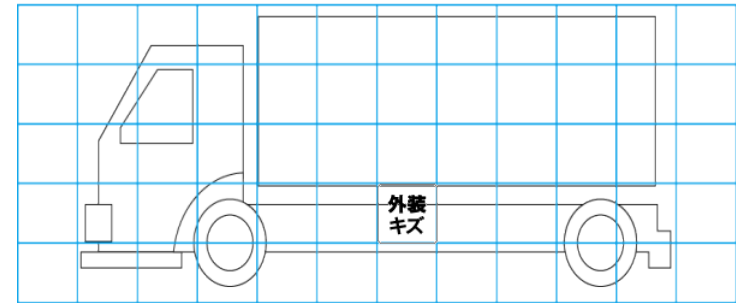
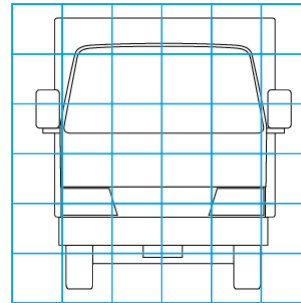
特記事項
記録簿 ()

タイヤ残量				タイヤサイズ			
単位: mm							
2	2			-	-		
-	-			-	-		
0	-	-	0	-	-		
-	-	-	-	-	-		
スペア		-	-	スペア		-	-

素材: スチール 備考: フロント18×7-8 リヤ16×6-8

上物仕様			
上物名	メーカー	型式「製造番号」	年式
リフト	コマツ		平成26年11月
【備考】			
【備考】			
【備考】			

外装状態			
キャブコーション	フレーム番号	フレームのさび	飛石
有	確認済	無	無



【外装】					【ボデー内】					
外装キズ	外装へこみ	うき	曲がり	サビ	補修跡	割れ	庫内キズ	庫内へこみ	庫内穴あき	床汚れ