

車両情報				
車名	初年度登録	型式	形状	車台番号
UDトラックス	平成28年5月	TPG-FEB8Y	冷凍パン	FEB8Y-530041
走行	馬力	シフト	ブレーキ	ボディ内寸
179,448km	150PS/110KW	M/T 5速	ハキューム	長: 5,210 mm 幅: 1,950 mm 高: 1,940 mm 門高: 1,910 mm

◎: 良好 ○: 通常走行問題なし △: 要修理 /: 装備無し ※あくまでも当社判断基準によるものです

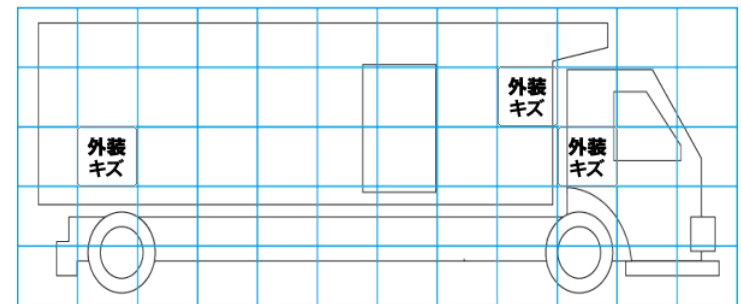
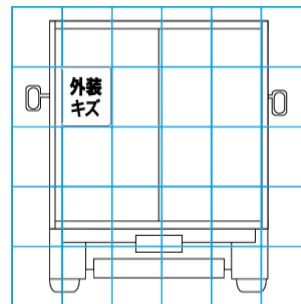
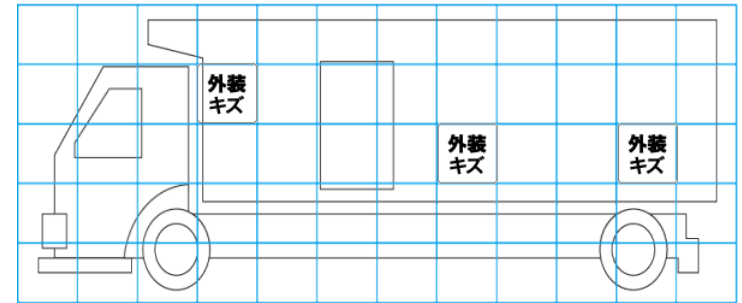
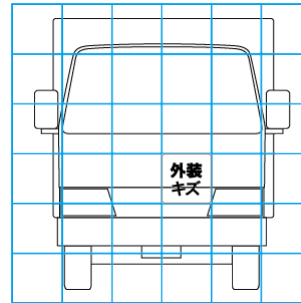
エンジン			電装関係			キャビン		
点検項目	結果	状態	点検項目	結果	状態	点検項目	結果	状態
異音	◎		エアコン	◎		シート	○	破れ、へたり、 擦れ、汚れ リクライニングカタ。
オイル混入	◎		スターター	○	始動時うなり音有り。	ヘッドライト	◎	H I D
オイル漏れ	◎		オルタネーター	◎		ウィンカー	○	前: 右割れ
水混入	◎		P/W (運転席)	◎		ワイパー	◎	
水漏れ	◎		P/W (助手席)	◎		ミラー	◎	
燃料漏れ	◎		坂道発進装置	/		走行関係		
排気	◎		異常ランプ	◎		点検項目	結果	状態
マフラー	◎		オーディオ	◎		リーフサス	◎	
ターボ	◎		バックカメラ	◎	カラー	エアサス	/	
冷却水吹返	◎		電格ミラー	◎		パワステ	◎	
ミッション			上物仕様			ハンドル	○	擦れ
点検項目	結果	状態	点検項目	結果	状態	燃料タンク	◎	スチール 100L
ギア鳴き	◎		床材質	/	アルミ 縞板	デフ		
ギア抜け	◎					点検項目	結果	状態
クラッチ	◎					異音	◎	
異音	◎					オイル漏れ	◎	
オイル漏れ	◎					デフロック	/	
リターダ	/							

**特記事項** R4/01月: 走行171,410Km時、ディーラーにて、リビルトエンジン載替え済み(記録簿あり)。  
 キャブ内汚れ、キズ。スターターキー1本、スペアキー1本。  
**記録簿** 有 (R1/5~R4/1)

タイヤ残量				タイヤサイズ			
単位: mm							
8	9			215/70R17.5	215/70R17.5		
—	—			—	—		
—	—	—	—	—	—	—	—
9	10	9	8	215/70R17.5	215/70R17.5	215/70R17.5	215/70R17.5
スペア	8	—		スペア	215/70R17.5	—	—
素材: スチール				備考:			

上物仕様			
上物名	メーカー	型式「製造番号」	年式
冷凍パン	札幌ボデー工業	「15-S302」	平成28年
【備考】 ラッシングレール2段。左側面扉付。庫内灯2個。水抜き穴前2個、後2個。断熱材: 後90mm側面100mm。			
冷凍機/直結	菱重	TDJS50A-L2 「685500438BL」	平成28年
【備考】 -30.0℃設定。1hで、+29.2℃→ -1.0℃確認。			
格納ゲート	新明和工業	RAK10-6474ND 「S70203772」	平成28年
【備考】 PG寸法: 全長1250mm(有効長990mm) 全幅2000mm(有効幅1910mm)。最大荷重1000kg。庫内リモコン付。ラジコン付、1個。			

外装状態			
キャブコーション	フレーム番号	フレームのさび	飛石
有	確認済	無	点傷有



【外装】					【ボデー内】					
外装キズ	外装へこみ	うき	曲がり	サビ	補修跡	割れ	庫内キズ	庫内へこみ	庫内穴あき	床汚れ