

車両情報				
車名	初年度登録	型式	形状	車台番号
いすゞ	平成28年6月	TKG-FRR90S2	アルミウイング	FRR90-7096459-A
走行	馬力	シフト	ブレーキ	ボディ内寸
314,530km	210PS/154KW	M/T 6速	エア	長: 6,230 mm 幅: 2,400 mm 高: 2,390 mm 門高: 2,290 mm

◎: 良好 ○: 通常走行問題なし △: 要修理 /: 装備無し ※あくまでも当社判断基準によるものです

エンジン			電装関係			キャビン		
点検項目	結果	状態	点検項目	結果	状態	点検項目	結果	状態
異音	◎		エアコン	◎		シート	◎	
オイル混入	◎		スターター	◎		ヘッドライト	◎	H I D
オイル漏れ	◎		オルタネーター	◎		ウィンカー	◎	
水混入	◎		P/W (運転席)	◎		ワイパー	◎	
水漏れ	◎		P/W (助手席)	◎		ミラー	◎	
燃料漏れ	◎		坂道発進装置	◎				
排気	◎		異常ランプ	◎		走行関係		
マフラー	◎		オーディオ	○	受信悪い	点検項目	結果	状態
ターボ	◎		バックカメラ	◎	カラー	リーフサス	○	シャックル摩耗
冷却水吹返	◎		電格ミラー	◎		エアサス	/	
			ETC	/		パワステ	◎	
ミッション			タコグラフ	/		ハンドル	◎	
点検項目	結果	状態	上物仕様			燃料タンク	◎	スチール 200L
ギア鳴き	◎		点検項目	結果	状態	デフ		
ギア抜け	◎		床材質	/	木材	点検項目	結果	状態
クラッチ	◎					異音	◎	
異音	◎					オイル漏れ	◎	
オイル漏れ	◎					デフロック	/	
リターダ	/							

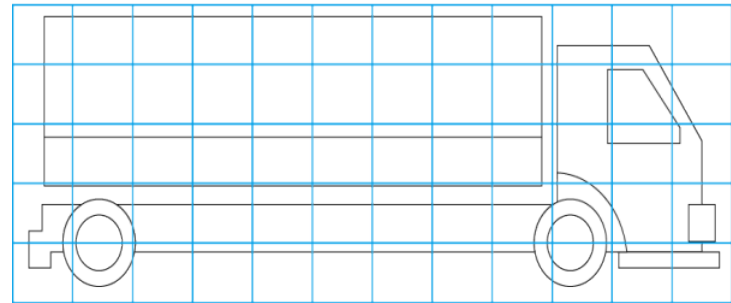
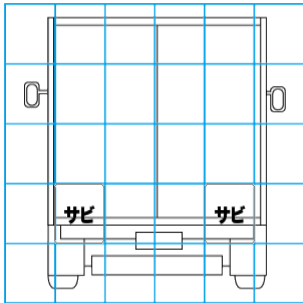
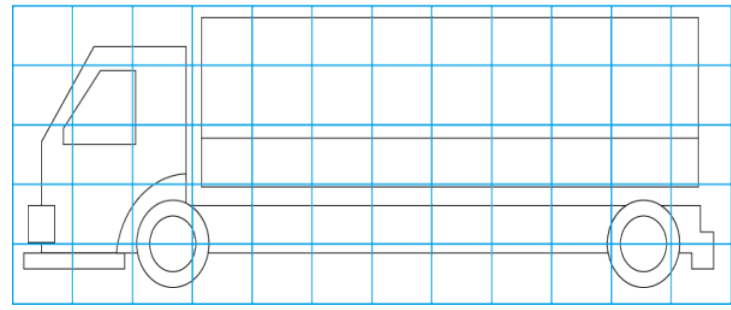
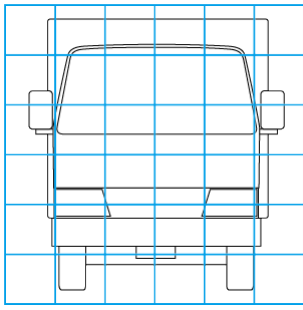
特記事項 エンジンキー×3
記録簿 有 (H29/1~R4/12)

タイヤ残量			
単位: mm			
4	3		
—	—		
—	—	—	—
3	3	5	4
スベア		4	—

タイヤサイズ			
	225/80R17.5	225/80R17.5	
	—	—	
—	—	—	—
225/80R17.5	225/80R17.5	225/80R17.5	225/80R17.5
スベア		225/80R17.5	—
素材: スチール	備考:		

上物仕様			
上物名	メーカー	型式「製造番号」	年式
アルミウイング	日本フルハーフ	DMS 「W4DD201」	平成28年
【備考】 ラッシングレール2段、床フック5対、庫内灯3個			
パワーゲート/格納ゲート	極東開発工業	CG1002H-3MRA2 「16T048651N」	平成28年
【備考】 全長1530mm、全幅2330mm、有効長1220mm、有効幅2300mm、ラジコン			
【備考】			

外装状態			
キャブコーション	フレーム番号	フレームのさび	飛石
有	確認済	小	無



【外装】					【ボデー内】					
外装キズ	外装へこみ	うき	曲がり	サビ	補修跡	割れ	庫内キズ	庫内へこみ	庫内穴あき	床汚れ