

車両情報				
車名	初年度登録	型式	形状	車台番号
日野	令和 4年5月	2RG-XZU710M	ドライバン	XZU710-0034725
走行	馬力	シフト	ブレーキ	ボディ内寸
18,720km	150PS/110KW	M/T 6速	ハキューム	長: 4,540 mm 幅: 2,070 mm 高: 2,170 mm 門高: 2,070 mm

◎: 良好 ○: 通常走行問題なし △: 要修理 /: 装備無し ※あくまでも当社判断基準によるものです

エンジン			電装関係			キャビン		
点検項目	結果	状態	点検項目	結果	状態	点検項目	結果	状態
異音	◎		エアコン	◎		シート	◎	
オイル混入	◎		スターター	◎		ヘッドライト	◎	LED
オイル漏れ	◎		オルタネーター	◎			◎	フォグ付き
水混入	◎		P/W (運転席)	◎		ウインカー	◎	
水漏れ	◎		P/W (助手席)	◎		ワイパー	◎	
燃料漏れ	◎		坂道発進装置	/		ミラー	○	擦れあり。
排気	◎		異常ランプ	◎		走行関係		
マフラー	◎		オーディオ	◎		点検項目	結果	状態
ターボ	◎		バックカメラ	◎	カラー	リーフサス	◎	
冷却水吹返	◎		電格ミラー	◎		エアサス	/	
ミッション			ETC	◎	標準	パワステ	◎	
点検項目	結果	状態	タコグラフ	/		ハンドル	◎	
ギア鳴き	◎		上物仕様			燃料タンク	◎	スチール 100L
ギア抜け	◎		点検項目	結果	状態	デフ		
クラッチ	◎		床材質	/	木材	点検項目	結果	状態
異音	◎					異音	◎	
オイル漏れ	◎					オイル漏れ	◎	
リターダ	/					デフロック	/	

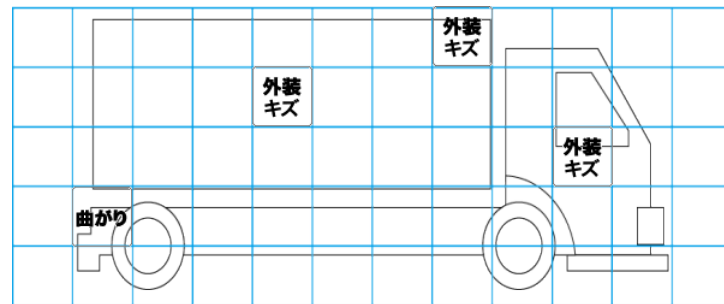
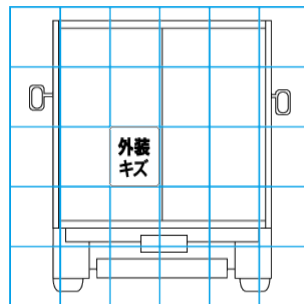
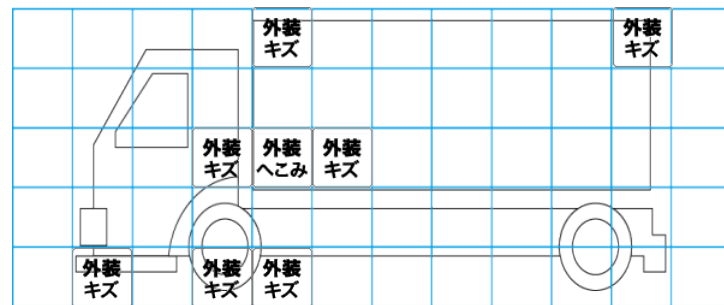
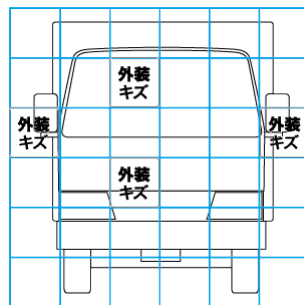
特記事項 エンジンキー3本、ボテキー2本、左サイドマーカー2ヶ破損、左リヤリフレクター破損  
 記録簿 有 (R5/5~R5/12)

タイヤ残量			
単位: mm			
6	7		
—	—		
6	6	5	5
—	—	—	—
スペア	8	—	

タイヤサイズ			
	205/70R17.5	205/70R17.5	
	—	—	
205/70R17.5	205/70R17.5	205/70R17.5	205/70R17.5
—	—	—	—
スペア	205/70R17.5	—	
素材: スチール	備考:		

上物仕様			
上物名	メーカー	型式「製造番号」	年式
ドライバン	トランテックス	「V020J09-10」	令和 4年5月
【備考】 左側横ドア有 ラッシングレール2段 庫内灯3個 庫内小傷有り			
パワーゲート/跳ね上げゲート	トランテックス	TRAM10-1474N 「S2203001387」	令和 4年5月
【備考】 最大昇降質量1000kg、庫内リモコン付き。全長1560mm 全幅2110mm 有効幅1980mm 有効長1320mm			
【備考】			

外装状態			
キャブコーション	フレーム番号	フレームのさび	飛石
有	確認済	無	点傷有



【外装】				【ボデー内】									
外装キズ	外装へこみ	うき	曲がり	サビ	補修跡	割れ	庫内キズ	庫内へこみ	庫内穴あき	床汚れ			