

車両情報				
車名	初年度登録	型式	形状	車台番号
日野	平成18年10月	ADG-FW1EXYJ	コンテナ車	FW1EXY-11341
走行	馬力	シフト	ブレーキ	ボディ内寸
535,955km	360PS/265KW	M/T 7速	エア	長: 9,410 mm 幅: 2,490 mm 高: mm 門高: mm

◎: 良好 ○: 通常走行問題なし △: 要修理 /: 装備無し ※あくまでも当社判断基準によるものです

エンジン			電装関係			キャビン		
点検項目	結果	状態	点検項目	結果	状態	点検項目	結果	状態
異音	◎		エアコン	○	ヒーター効き不良。	シート	○	へたり、擦れ、汚れ
オイル混入	◎		スターター	◎		ヘッドライト	◎	ハロゲン
オイル漏れ	○	エンジン右側、後部漏れ。	オルタネーター	◎		ウィンカー	◎	
水混入	◎		P/W (運転席)	◎		ワイパー	◎	
水漏れ	◎		P/W (助手席)	◎		ミラー	◎	
燃料漏れ	◎		坂道発進装置	/		走行関係		
排気	◎		異常ランプ	◎		点検項目	結果	状態
マフラー	◎		オーディオ	○	アンテナ折れ	リーフサス	/	
ターボ	◎		バックカメラ	◎	カラー	エアサス	◎	総輪エアサス
冷却水吹返	◎		電格ミラー	◎		パワステ	◎	
ミッション			ETC	/		ハンドル	○	擦れ
点検項目	結果	状態	タコグラフ	◎	アナログ	燃料タンク	◎	スチール 300L 200L
ギア鳴き	◎		上物仕様			デフ		
ギア抜け	◎		点検項目	結果	状態	点検項目	結果	状態
クラッチ	◎		床材質	/	鉄板	異音	◎	
異音	◎					オイル漏れ	◎	
オイル漏れ	◎					デフロック	◎	
リターダ	/							

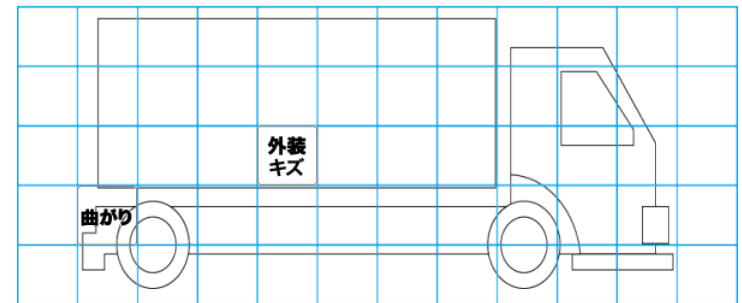
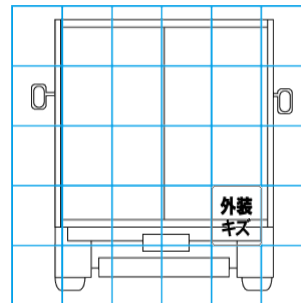
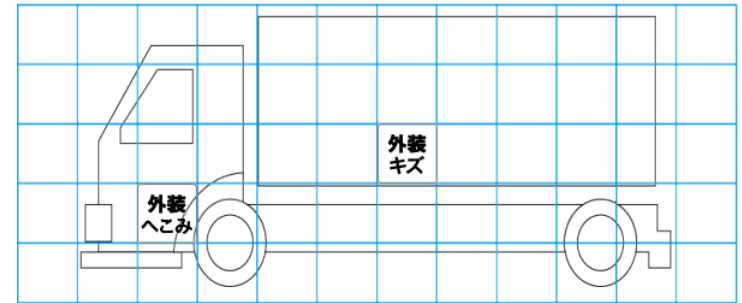
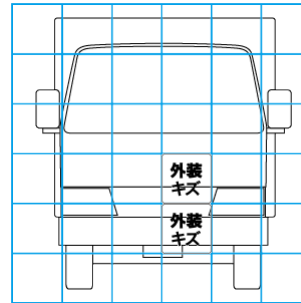
特記事項 キャブ内汚れ、キズ。インパネポケット欠品。ストップレンズヒビ割れ。バックランプリンズヒビ割れ。スターターキー1本。
※キャブ文字消し塗装。
記録簿 無 ○

タイヤ残量				
単位: mm				
8	0			
6	5			
5	3	5	5	
6	5	5	8	
スペア		1	—	

タイヤサイズ			
245/70R19.5	245/70R19.5	245/70R19.5	245/70R19.5
245/70R19.5	245/70R19.5	245/70R19.5	245/70R19.5
245/70R19.5	245/70R19.5	245/70R19.5	245/70R19.5
スペア		245/70R19.5	245/70R19.5
素材: スチール		備考: リヤタイヤ3本スタットレス	

上物仕様			
上物名	メーカー	型式「製造番号」	年式
コンテナ車	不明		
【備考】 JRコンテナ2個積み。ツイストロック（緊締装置）2対収納式。JRコンテナ用緊締装置2対収納式。 右側電源コード付。			
【備考】			
【備考】			

外装状態			
キャブコーション	フレーム番号	フレームのさび	飛石
有	確認済	小	点傷有



【外装】					【ボデー内】					
外装キズ	外装へこみ	うき	曲がり	サビ	補修跡	割れ	庫内キズ	庫内へこみ	庫内穴あき	床汚れ