

| 車両情報 | | | | |
|-----------|-------------|-----------|-------|-----------------------------------------------------|
| 車名 | 初年度登録 | 型式 | 形状 | 車台番号 |
| 三菱ふそう | 平成26年3月 | TKG-FEA50 | ドライバン | FEA50-522685 |
| 走行 | 馬力 | シフト | ブレーキ | ボディ内寸 |
| 278.776km | 150PS/110KW | M/T 5速 | ハキューム | 長: 3,100 mm 幅: 1,760 mm 高: 1,850 mm 門高: 1,770 mm |

◎: 良好 ○: 通常走行問題なし △: 要修理 /: 装備無し ※あくまでも当社判断基準によるものです

| エンジン | | |
|-------|----|--------|
| 点検項目 | 結果 | 状態 |
| 異音 | ◎ | |
| オイル混入 | ◎ | |
| オイル漏れ | ◎ | |
| 水混入 | ◎ | |
| 水漏れ | ◎ | |
| 燃料漏れ | ◎ | |
| 排気 | ◎ | |
| マフラー | ◎ | |
| ターボ | ◎ | |
| 冷却水吹返 | ◎ | |
| ミッション | | |
| 点検項目 | 結果 | 状態 |
| ギア鳴き | ◎ | |
| ギア抜け | ◎ | |
| クラッチ | ◎ | |
| 異音 | ○ | ガラ音有り。 |
| オイル漏れ | ◎ | |
| リターダ | / | |

| 電装関係 | | |
|-----------|----|-----|
| 点検項目 | 結果 | 状態 |
| エアコン | ◎ | |
| スターター | ◎ | |
| オルタネーター | ◎ | |
| P/W (運転席) | ◎ | |
| P/W (助手席) | ◎ | |
| 坂道発進装置 | / | |
| 異常ランプ | ◎ | |
| オーディオ | ◎ | |
| バックカメラ | ◎ | カラー |
| 電格ミラー | ◎ | |
| ETC | ◎ | 標準 |
| タコグラフ | / | |
| 上物仕様 | | |
| 点検項目 | 結果 | 状態 |
| 床材質 | / | 木材 |

| キャビン | | |
|--------|----|------------------|
| 点検項目 | 結果 | 状態 |
| シート | ◎ | |
| ヘッドライト | ◎ | ハロゲン |
| ウィンカー | ◎ | |
| ワイパー | ◎ | |
| ミラー | ○ | 鏡面劣化 右ミラー鏡面劣化 |

| 走行関係 | | |
|-------|----|----|
| 点検項目 | 結果 | 状態 |
| リーフサス | ◎ | |
| エアサス | / | |
| パワステ | ◎ | |
| ハンドル | ◎ | |

| | | |
|-------|---|-------------|
| 燃料タンク | ◎ | スチール 70L |
|-------|---|-------------|

| デフ | | |
|-------|----|----|
| 点検項目 | 結果 | 状態 |
| 異音 | ◎ | |
| オイル漏れ | ◎ | |
| デフロック | / | |

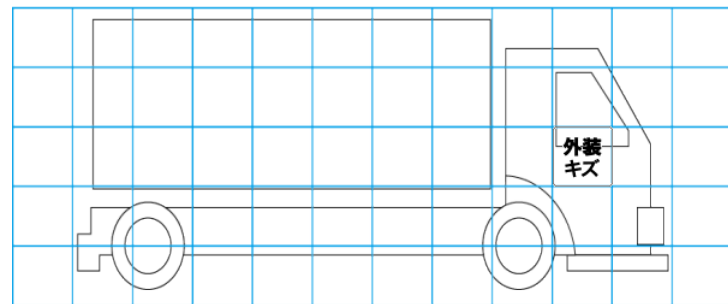
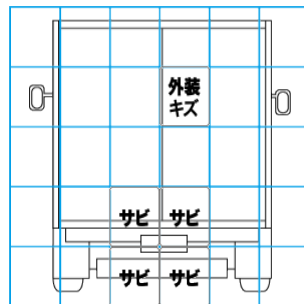
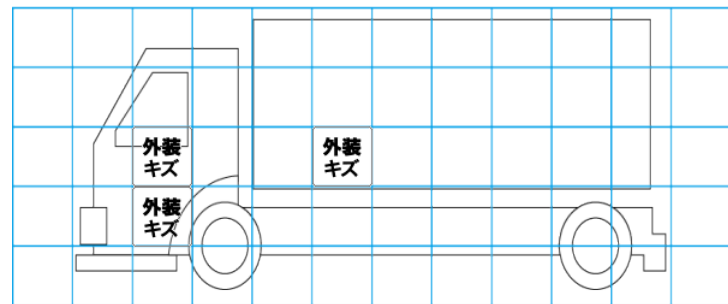
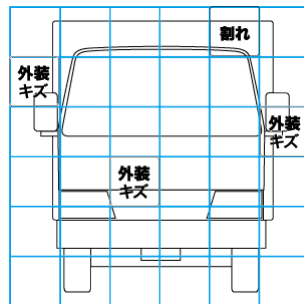
特記事項 エンジンキー1本、ボデーキー2本
記録簿 有 (H26/9/R4/10)

| タイヤ残量 | | | |
|--------|---|---|---|
| 単位: mm | | | |
| 7 | 8 | | |
| - | - | | |
| 6 | 8 | 7 | 7 |
| - | - | - | - |
| スペア | 9 | - | |

| タイヤサイズ | | | |
|-----------|-----------|-----------|-----------|
| | 205/75R16 | 205/75R16 | |
| | - | - | |
| 205/75R16 | 205/75R16 | 205/75R16 | 205/75R16 |
| - | - | - | - |
| スペア | 205/75R16 | - | |
| 素材: スチール | 備考: | | |

| 上物仕様 | | | |
|------------------------------------------------------------|------|------------|---------|
| 上物名 | メーカー | 型式「製造番号」 | 年式 |
| ドライバン | パブコ | 「436N3600」 | 平成26年3月 |
| 【備考】 ラッシング2段、庫内灯2個、左サイドドア、ベンチレーター前面x2、左右各x1。※ベンチレーターカバー破損。 | | | |
| 【備考】 | | | |
| 【備考】 | | | |

| 外装状態 | | | |
|----------|--------|---------|-----|
| キャブコーション | フレーム番号 | フレームのさび | 飛石 |
| 有 | 確認済 | 無 | 点傷有 |



| 【外装】 | | | | | 【ボデー内】 | | | | | |
|------|-------|----|-----|----|--------|----|------|-------|-------|-----|
| 外装キズ | 外装へこみ | うき | 曲がり | サビ | 補修跡 | 割れ | 庫内キズ | 庫内へこみ | 庫内穴あき | 床汚れ |