

車両情報				
車名	初年度登録	型式	形状	車台番号
いすゞ	平成18年3月	PJ-FSR34L4S	平ボディ	FSR34L4S-7000023
走行	馬力	シフト	ブレーキ	ボディ内寸
348,927km	240PS/177KW	A/T スムーサー 6速	エア	長: 6,400 mm 幅: 2,170 mm 高: 440 mm 門高: 100 mm

◎: 良好 ○: 通常走行問題なし △: 要修理 /: 装備無し ※あくまでも当社判断基準によるものです

エンジン			電装関係			キャビン		
点検項目	結果	状態	点検項目	結果	状態	点検項目	結果	状態
異音	◎		エアコン	◎		シート	○	破れ
オイル混入	◎		スターター	◎		ヘッドライト	◎	ハロゲン
オイル漏れ	○	ロッカーケース	オルタネーター	◎		ウィンカー	△	左バックランプレズ亀裂
		インタークーラーホース	P/W (運転席)	◎		ワイパー	◎	
水混入	◎		P/W (助手席)	◎		ミラー	○	鏡面劣化 左アンダーミラー劣化
水漏れ	◎		坂道発進装置	◎				
燃料漏れ	◎		異常ランプ	◎		走行関係		
排気	◎		オーディオ	◎		点検項目	結果	状態
マフラー	○	テールパイプすす付着	バックカメラ	/		リーフサス	◎	
ターボ	◎		電格ミラー	◎		エアサス	/	
冷却水吹返	◎		ETC	/		パワステ	◎	
			タコグラフ	◎		ハンドル	○	擦れ
ミッション			上物仕様			燃料タンク	◎	スチール 100L
点検項目	結果	状態	点検項目	結果	状態	デフ		
ギア鳴き	◎		床材質	/	鉄板	点検項目	結果	状態
ギア抜け	◎					異音	◎	
クラッチ	/					オイル漏れ	◎	
異音	◎					デフロック	/	
オイル漏れ	◎							
リターダ	/							

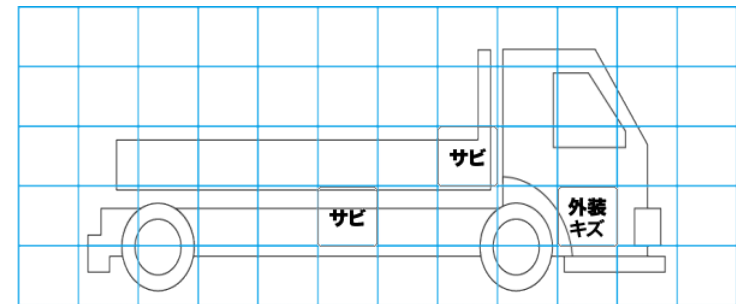
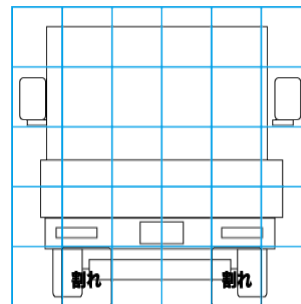
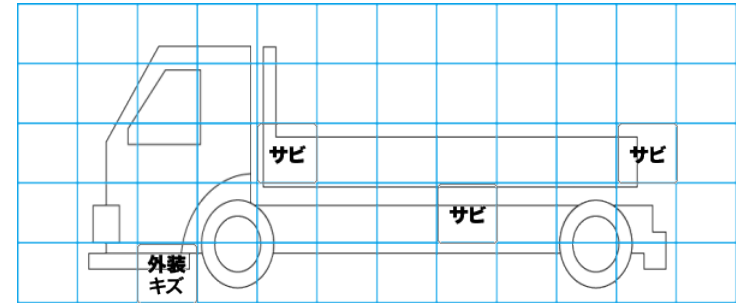
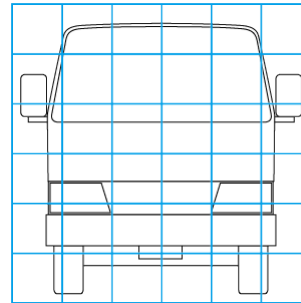
特記事項 スペアキー1本。泥除けゴム4枚破れ。  
記録簿 有 (H19/3~R3/12)

タイヤ残量				タイヤサイズ			
単位: mm							
10	11			265/70R19.5	265/70R19.5		
—	—			—	—		
6	6	5	5	265/70R19.5	265/70R19.5	265/70R19.5	265/70R19.5
—	—	—	—	—	—	—	—
スペア		0	—	スペア		265/70R19.5	—

素材: スチール 備考: ホイールキャップ

上物仕様			
上物名	メーカー	型式「製造番号」	年式
平ボディ	東亜自動車工業	「TA1602」	平成18年3月
【備考】丸カンフック8対(右1番前フック欠品)、スタンション2対、前立キャブ側サビ。			
【備考】			
【備考】			

外装状態			
キャブコーション	フレーム番号	フレームのさび	飛石
有	確認済	小	点傷有



【外装】					【ボデー内】					
外装キズ	外装へこみ	うき	曲がり	サビ	補修跡	割れ	庫内キズ	庫内へこみ	庫内穴あき	床汚れ