

車両情報				
車名	初年度登録	型式	形状	車台番号
三菱ふそう	平成29年11月	TPG-FEA50	その他	FEA50-552966
走行	馬力	シフト	ブレーキ	ボディ内寸
2,769km	150PS/110KW	A/T デュオニック 6速	ハキューム	長: 3,920 mm 幅: 1,620 mm 高: 2,150 mm 門高: 1,980 mm

◎: 良好 ○: 通常走行問題なし △: 要修理 /: 装備無し ※あくまでも当社判断基準によるものです

エンジン			電装関係			キャビン		
点検項目	結果	状態	点検項目	結果	状態	点検項目	結果	状態
異音	◎		エアコン	◎		シート	◎	
オイル混入	◎		スターター	◎		ヘッドライト	◎	ハロゲン
オイル漏れ	◎		オルタネーター	◎		ウィンカー	◎	
水混入	◎		P/W (運転席)	◎		ワイパー	◎	
水漏れ	◎		P/W (助手席)	◎		ミラー	◎	
燃料漏れ	◎		坂道発進装置	◎	ヒルスタートアシスト			
排気	◎		異常ランプ	◎		走行関係		
マフラー	◎		オーディオ	◎		点検項目	結果	状態
ターボ	◎		バックカメラ	◎	カラー	リーフサス	◎	
冷却水吹返	◎		電格ミラー	◎		エアサス	/	
			ETC	◎	2.0	パワステ	◎	
ミッション			タコグラフ	/		ハンドル	◎	
点検項目	結果	状態	上物仕様			燃料タンク	◎	スチール 100L
ギア鳴き	◎		点検項目	結果	状態	デフ		
ギア抜け	◎		床材質	/		点検項目	結果	状態
クラッチ	/					異音	◎	
異音	◎					オイル漏れ	◎	
オイル漏れ	◎					デフロック	/	
リターダ	/							

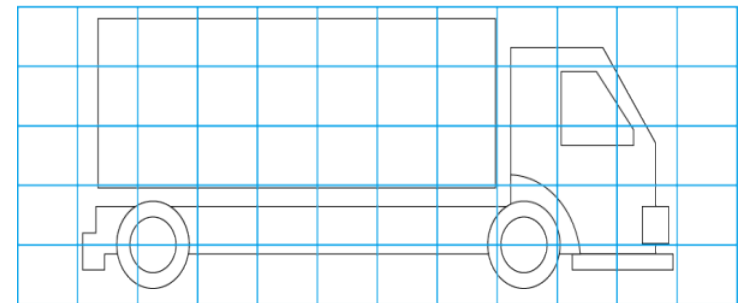
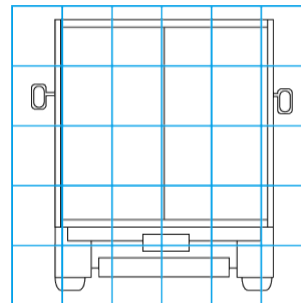
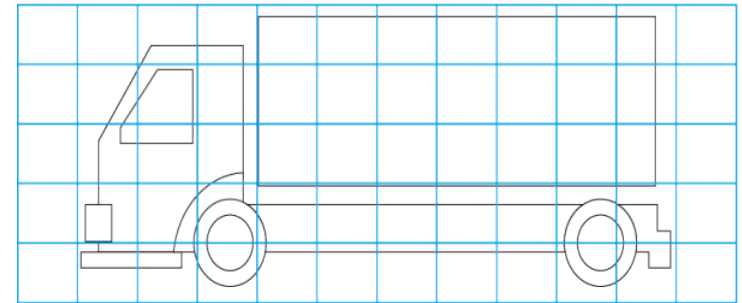
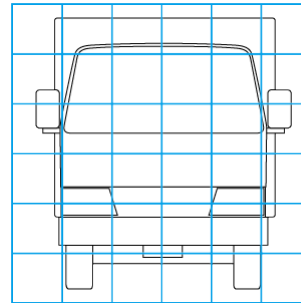
特記事項 キャブ内汚れ傷。スターターキー1本、スペア無、キーレスリモコン1ヶ。

記録簿 有 (R1/11~R2/11)

タイヤ残量				タイヤサイズ			
単位: mm							
7	7			205/70R17.5	205/70R17.5		
-	-			-	-		
7	7	7	7	205/70R17.5	205/70R17.5	205/70R17.5	205/70R17.5
-	-	-	-	-	-	-	-
スペア			8	スペア		205/70R17.5	-
素材: スチール				備考:			

上物仕様			
上物名	メーカー	型式「製造番号」	年式
移動展示車	KMO		(不明)
【備考】エアラインレール。庫内灯3ヶ。左・リヤ収納格納式スロープ。右収納式ステージ。 リヤスロープ寸法: L=4900mm、W=1160mm。左スロープ寸法: L=4890mm、W=3500mm。 右ステージ寸法: L=3500mm、W=1770mm。収納式看板下部高さ: 2030mm。			
【備考】			
【備考】			

外装状態			
キャブコーション	フレーム番号	フレームのさび	飛石
有	確認済	無	無



【外装】

外装キズ	外装へこみ	うき	曲がり	サビ	補修跡	割れ	庫内キズ	庫内へこみ	庫内穴あき	床汚れ
------	-------	----	-----	----	-----	----	------	-------	-------	-----

【ボデー内】