

車両情報				
車名	初年度登録	型式	形状	車台番号
日野	平成28年3月	TKG-XZC605M	冷凍パン	XZC605-0012127
走行	馬力	シフト	ブレーキ	ボディ内寸
51,683km	136PS/100KW	A/T 6速	ハキューム	長: 3,410 mm 幅: 1,660 mm 高: 2,030 mm 門高: 1,980 mm

◎: 良好 ○: 通常走行問題なし △: 要修理 /: 装備無し ※あくまでも当社判断基準によるものです

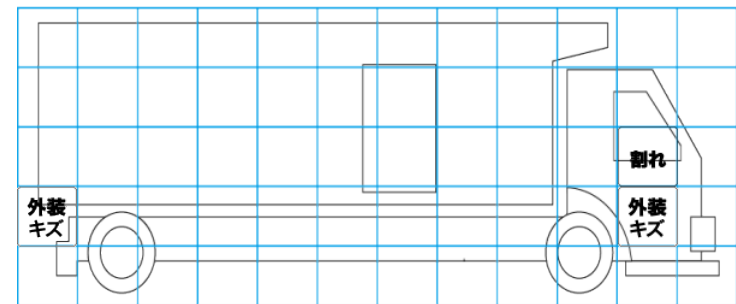
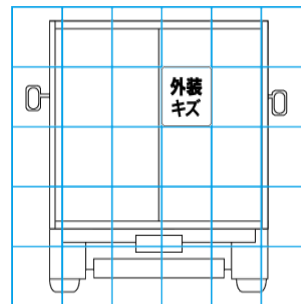
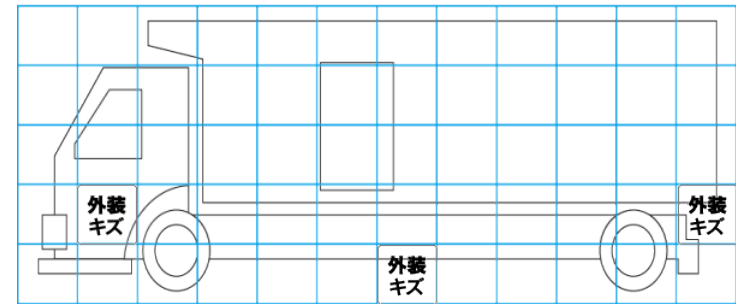
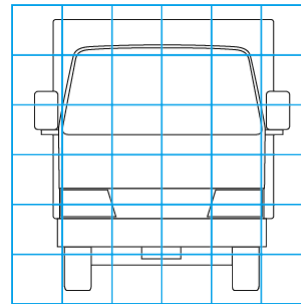
エンジン			電装関係			キャビン		
点検項目	結果	状態	点検項目	結果	状態	点検項目	結果	状態
異音	◎		エアコン	◎		シート	○	擦れ、汚れ
オイル混入	◎		スターター	◎		ヘッドライト	◎	ハロゲン
オイル漏れ	◎		オルタネーター	◎		ウィンカー	◎	
水混入	◎		P/W(運転席)	◎		ワイパー	◎	
水漏れ	◎		P/W(助手席)	◎		ミラー	◎	
燃料漏れ	◎		坂道発進装置	/		走行関係		
排気	◎		異常ランプ	◎		点検項目	結果	状態
マフラー	◎		オーディオ	◎		リーフサス	◎	
ターボ	◎		バックカメラ	◎	カラー	エアサス	/	
冷却水吹返	◎		電格ミラー	◎	左右電格。	パワステ	◎	
ミッション			ETC	/		ハンドル	◎	
点検項目	結果	状態	タコグラフ	/		燃料タンク	◎	スチール 80L
ギア鳴き	◎		上物仕様			デフ		
ギア抜け	◎		点検項目	結果	状態	点検項目	結果	状態
クラッチ	/		床材質	/	アルミ 縞板張り。	異音	◎	
異音	◎		上物仕様			オイル漏れ	◎	
オイル漏れ	◎		上物仕様			デフロック	/	
リターダ	/		上物仕様					

特記事項 キャブ内汚れ傷。アイドリングストップ。運転席側ドア亀裂有。スターターキー1本、スベアキー2本。
記録簿 有 (H28/8~R3/9)

タイヤ残量				タイヤサイズ			
単位: mm							
4	4			185/85R16	185/85R16		
-	-			-	-		
4	4	4	4	185/85R16	185/85R16	185/85R16	185/85R16
-	-	-	-	-	-	-	-
スベア			8	スベア		185/85R16	-
素材: スチール				備考:			

上物仕様			
上物名	メーカー	型式「製造番号」	年式
冷凍パン	日本フルハーフ	GAC7 「E1EA998」	平成28年
【備考】断熱リヤ無、サイド70mm。ラッシングレール2段。庫内灯3ヶ。前方水抜き穴2ヶ。左観音式サイド小扉。			
冷凍機/直結	菱重	TDJS35A-L2	平成28年
【備考】-30℃設定 (1hで +16.4℃ → -13℃ 確認)。			
跳ね上げゲート	日本フルハーフ	KB3A 「G5E0641」	平成28年
【備考】PG寸法: 全長1505mm、全幅1725mm、有効長1220mm、有効幅1430mm。最大荷重1000Kg。庫内リモコン付。ラジコン付。プラットホーム収納式サイドガード付。			

外装状態			
キャブコーション	フレーム番号	フレームのさび	飛石
有	確認済	小	点傷有



【外装】					【ボデー内】					
外装キズ	外装へこみ	うき	曲がり	サビ	補修跡	割れ	庫内キズ	庫内へこみ	庫内穴あき	床汚れ