

| 車両情報 | | | | |
|-----------|-------------|------------------|--------|---|
| 車名 | 初年度登録 | 型式 | 形状 | 車台番号 |
| 三菱ふそう | 令和 1年9月 | 2PG-FS74HZ | 冷凍ウィング | FS74HZ-504958 |
| 走行 | 馬力 | シフト | ブレーキ | ボディ内寸 |
| 523,843km | 394PS/290KW | A/T シフトパイロット 12速 | エア | 長: 9,390 mm 幅: 2,320 mm 高: 2,570 mm 門高: 2,470 mm |

◎:良好 ○:通常走行問題なし △:要修理 /:装備無し ※あくまでも当社判断基準によるものです

| エンジン | | | 電装関係 | | | キャビン | | |
|-------|----|------------------|----------|----|--------------|--------|----|-----------------|
| 点検項目 | 結果 | 状態 | 点検項目 | 結果 | 状態 | 点検項目 | 結果 | 状態 |
| 異音 | ◎ | | エアコン | ◎ | | シート | ○ | 擦れ |
| オイル混入 | ◎ | | スターター | ◎ | | ヘッドライト | ◎ | LED |
| オイル漏れ | ○ | クランクシール(フロント、リヤ) | オルタネーター | ◎ | | ウィンカー | ◎ | |
| 水混入 | ◎ | | P/W(運転席) | ◎ | | ワイパー | ◎ | |
| 水漏れ | ◎ | | P/W(助手席) | ◎ | | ミラー | ◎ | ワイパー、ミラーヒーター付き。 |
| 燃料漏れ | ◎ | | 坂道発進装置 | ◎ | | 走行関係 | | |
| 排気 | ◎ | | 異常ランプ | ○ | 「冷却水量異常検知」点灯 | 点検項目 | 結果 | 状態 |
| マフラー | ◎ | | オーディオ | ◎ | | リーフサス | ◎ | |
| ターボ | ◎ | | バックカメラ | ◎ | カラー | エアサス | ◎ | リヤエアサス |
| 冷却水吹返 | ◎ | | 電格ミラー | ◎ | | パワステ | ◎ | |
| ミッション | | | ETC | / | | ハンドル | ○ | 擦れ |
| 点検項目 | 結果 | 状態 | デジタル簡易式。 | | | 燃料タンク | ◎ | スチール 300L 300L |
| ギア鳴き | ◎ | | 上物仕様 | | | デフ | | |
| ギア抜け | ◎ | | 点検項目 | 結果 | 状態 | 点検項目 | 結果 | 状態 |
| クラッチ | ◎ | | 床材質 | / | アルミキーストン | 異音 | ◎ | |
| 異音 | ◎ | | | | | オイル漏れ | ○ | キャリア取付面 |
| オイル漏れ | ◎ | | | | | デフロック | ◎ | |
| リターダ | / | | | | | | | |

特記事項 スペアキーx1、アドブルータンクキャップキーx2、ボデーキーx1。コーナリングアシスト付き。

記録簿 有 (R2/9~R3/8)

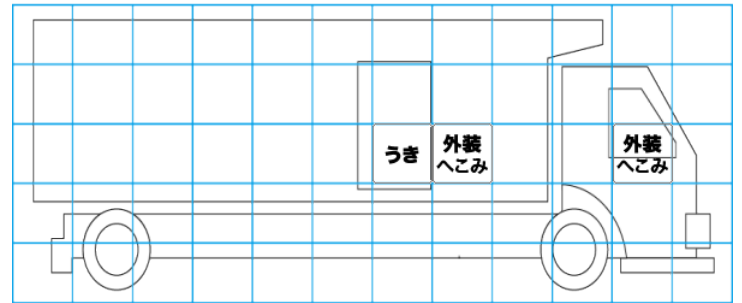
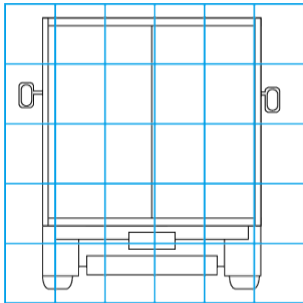
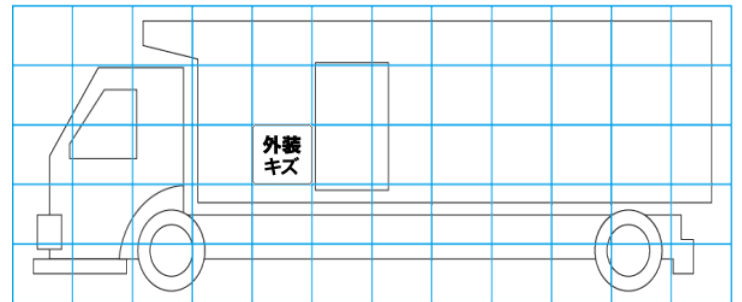
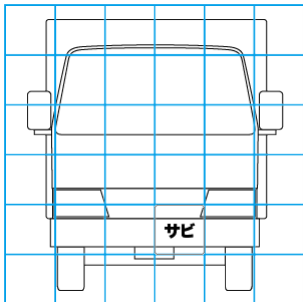
| タイヤ残量 | | | |
|--------|----|----|---|
| 単位: mm | | | |
| 11 | 11 | | |
| 4 | 4 | | |
| 8 | 10 | 10 | 9 |
| 9 | 8 | 3 | 4 |
| スペア | 2 | | — |

| タイヤサイズ | | | |
|--------|-------------|-------------|-------------|
| | 245/70R19.5 | 245/70R19.5 | |
| | 245/70R19.5 | 245/70R19.5 | |
| | 245/70R19.5 | 245/70R19.5 | 245/70R19.5 |
| | 245/70R19.5 | 245/70R19.5 | 245/70R19.5 |
| | スペア | 245/70R19.5 | — |

素材: スチール 備考:

| 上物仕様 | | | |
|---|---------|-----------|---------|
| 上物名 | メーカー | 型式「製造番号」 | 年式 |
| 冷凍ウィング | 矢野特殊自動車 | 「B190375」 | 令和 1年5月 |
| 【備考】エアラインレール、ショロダー4列、ラッシング3段、庫内灯6個、エアリブ、水抜き穴x4、フェリーフック1対。※型式薄くて読めず。 | | | |
| 冷凍機/直結(スタンバイ付) | 菱重 | TDJS100DC | 令和 1年 |
| 【備考】加温付き、設定温度30℃~30℃。総稼働時間3949時間。※加温は冷媒加温。外気温+10度まで。 | | | |
| 【備考】 | | | |

| 外装状態 | | | |
|----------|--------|---------|-------------|
| キャブコーション | フレーム番号 | フレームのさび | 飛石 |
| 有 | | 小 | 飛石有(リペア 不可) |



| 【外装】 | | | | | 【ボデー内】 | | | | | |
|------|-------|----|-----|----|--------|----|------|-------|-------|-----|
| 外装キズ | 外装へこみ | うき | 曲がり | サビ | 補修跡 | 割れ | 庫内キズ | 庫内へこみ | 庫内穴あき | 床汚れ |