

車両情報				
車名	初年度登録	型式	形状	車台番号
アロー	平成17年11月	ARSTC035-	セミトレーラー	-福 [91] 5434福
走行	馬力	シフト	ブレーキ	ボディ内寸
			エア	長: mm 幅: mm 高: mm 門高: mm

◎:良好 ○:通常走行問題なし △:要修理 /:装備無し ※あくまでも当社判断基準によるものです

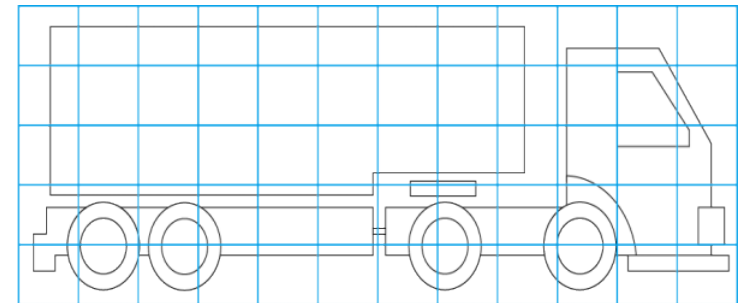
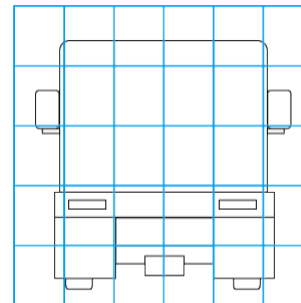
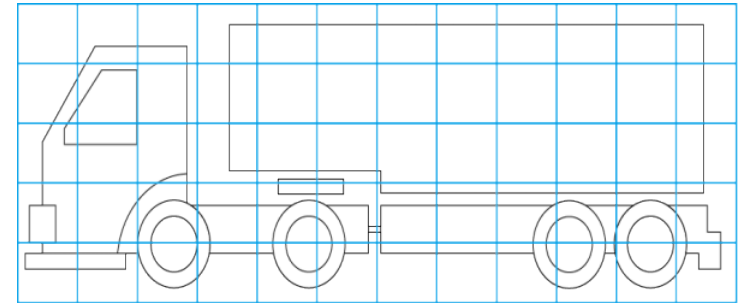
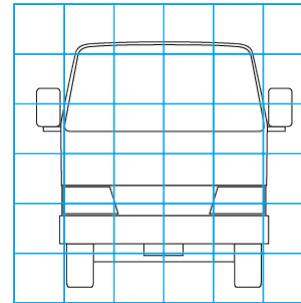
エンジン			電装関係			キャビン		
点検項目	結果	状態	点検項目	結果	状態	点検項目	結果	状態
異音	/		エアコン	/		シート	/	
オイル混入	/		スターター	/		ヘッドライト	/	
オイル漏れ	/		オルタネーター	/		ウィンカー	◎	
水混入	/		P/W (運転席)	/		ワイパー	/	
水漏れ	/		P/W (助手席)	/		ミラー	/	
燃料漏れ	/		坂道発進装置	/				
排気	/		異常ランプ	○	ABSランプ点灯(トラクタ側)			
マフラー	/		オーディオ	/		走行関係		
ターボ	/		バックカメラ	/		点検項目	結果	状態
冷却水吹返	/		電格ミラー	/		リーフサス	◎	
			ETC	/		エアサス	/	
			タコグラフ	/		パワステ	/	
						ハンドル	/	
						燃料タンク	/	
ミッション			上物仕様			デフ		
点検項目	結果	状態	点検項目	結果	状態	点検項目	結果	状態
ギア鳴き	/		床材質	/		異音	/	
ギア抜け	/					オイル漏れ	/	
クラッチ	/					デフロック	/	
異音	/							
オイル漏れ	/							
リターダ	/							

特記事項
記録簿 ()

タイヤ残量				タイヤサイズ			
単位: mm							
—	—	—	—	—	—	—	—
—	—	—	—	—	—	—	—
8	—	—	8	315/80R22.5	—	—	315/80R22.5
—	—	—	—	—	—	—	—
スベア		—	—	スベア		—	—
素材: スチール				備考:			

上物仕様			
上物名	メーカー	型式「製造番号」	年式
車両運搬車		ARSTC035「006」	
【備考】6台積み アルミ歩み×2 ※右アウトリガーなし。			
【備考】			
【備考】			

外装状態			
キャブコーション	フレーム番号	フレームのさび	飛石



【外装】					【ボデー内】					
外装キズ	外装へこみ	うき	曲がり	サビ	補修跡	割れ	庫内キズ	庫内へこみ	庫内穴あき	床汚れ