

車両情報				
車名	初年度登録	型式	形状	車台番号
いすゞ	平成26年12月	TKG-NPR85AN	冷凍バン	NPR85-7049568
走行	馬力	シフト	ブレーキ	ボディ内寸
172,328km	150PS/110KW	A/T スムーサー	パキューム	長: 4,690 mm 幅: 1,850 mm 高: 1,950 mm 門高: 1,820 mm

◎: 良好 ○: 通常走行問題なし △: 要修理 /: 装備無し ※あくまでも当社判断基準によるものです

エンジン			電装関係			キャビン								
点検項目	結果	状態	点検項目	結果	状態	点検項目	結果	状態						
異音	◎		エアコン	◎		シート	○	へたり						
オイル混入	◎		スターター	◎		ヘッドライト	◎	HID						
オイル漏れ	◎		オルタネーター	◎		ウィンカー	◎							
水混入	◎		P/W (運転席)	◎		ワイパー	◎							
水漏れ	◎		P/W (助手席)	◎		ミラー	◎							
燃料漏れ	◎		坂道発進装置	/		走行関係								
排気	◎		異常ランプ	◎										
マフラー	○	テールパイプすず付 着	オーディオ	◎		点検項目	結果	状態						
ターボ	◎		バックカメラ	◎	カラー	リーフサス	◎							
冷却水吹返	◎		電格ミラー	◎		エアサス	/							
ミッション			ETC	◎	標準	パワステ	◎							
			タコグラフ	/		ハンドル	◎							
点検項目	結果	状態	上物仕様			燃料タンク	◎	スチール 100L						
ギア鳴き	◎		点検項目	結果	状態	デフ								
ギア抜け	◎		床材質	/	ステンレス スノコ敷き	点検項目	結果	状態						
クラッチ	/		特記事項			異音	◎							
異音	◎					キャブ内汚れ、インパネポケット欠損、エンジンキー2本、ポデーキー1本			オイル漏れ	◎				
オイル漏れ	◎								記録簿 有 (H29/12~R3/9)			デフロック	/	
リターダ	/											タイヤ残量		

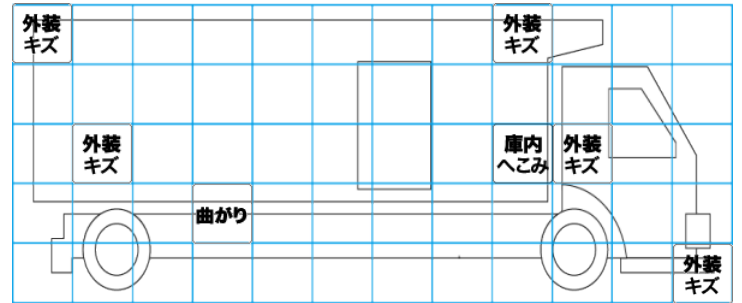
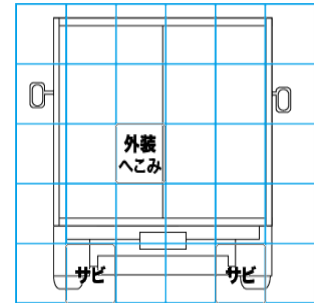
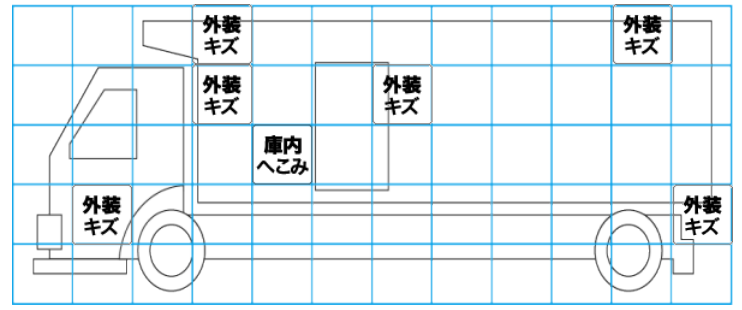
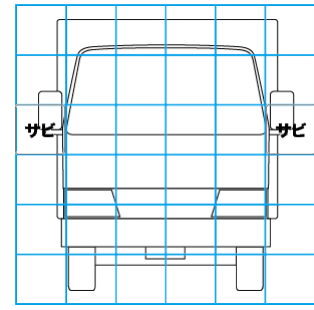
特記事項: キャブ内汚れ、インパネポケット欠損、エンジンキー2本、ポデーキー1本
記録簿: 有 (H29/12~R3/9)

タイヤ残量				
単位: mm				
7	7			
—	—			
5	4	4	4	
—	—	—	—	
スペア			4	—

タイヤサイズ				
	205/80R17.5	205/80R17.5		
	—	—		
205/80R17.5	205/80R17.5	205/80R17.5	205/80R17.5	
	—	—	—	
スペア		205/80R17.5		—
素材: スチール		備考:		

上物仕様			
上物名	メーカー	型式「製造番号」	年式
冷凍バン	東プレ	「H143052」	平成26年11月
【備考】リヤ3枚扉 2室式			
冷凍機/直結 (スタンバイ付)	東プレ	XV42LSC-U 「H143052」	平成26年11月
【備考】-30℃設定			
【備考】			

外装状態			
キャブコーション	フレーム番号	フレームのさび	飛石
有	確認済	小	点傷有



【外装】					【ボデー内】					
外装キズ	外装へこみ	うき	曲がり	サビ	補修跡	割れ	庫内キズ	庫内へこみ	庫内穴あき	床汚れ