

車両情報				
車名	初年度登録	型式	形状	車台番号
トヨタ	平成30年2月	TPG-XZU605	ドライバン	XZU605-0019709
走行	馬力	シフト	ブレーキ	ボディ内寸
41,396km	136PS/100KW	A/T	ハキューム	長: 3,100 mm 幅: 1,760 mm 高: 2,160 mm 門高: 2,090 mm

◎:良好 ○:通常走行問題なし △:要修理 /:装備無し ※あくまでも当社判断基準によるものです

エンジン		
点検項目	結果	状態
異音	◎	
オイル混入	◎	
オイル漏れ	◎	
水混入	◎	
水漏れ	◎	
燃料漏れ	◎	
排気	◎	
マフラー	◎	
ターボ	◎	
冷却水吹返	◎	

ミッション		
点検項目	結果	状態
ギア鳴き	◎	
ギア抜け	◎	
クラッチ	/	
異音	◎	
オイル漏れ	◎	
リターダ	/	

電装関係		
点検項目	結果	状態
エアコン	◎	
スターター	◎	
オルタネーター	◎	
P/W(運転席)	◎	
P/W(助手席)	◎	
坂道発進装置	/	
異常ランプ	◎	
オーディオ	◎	
バックカメラ	◎	カラー
電格ミラー	◎	
ETC	◎	標準
タコグラフ	/	

上物仕様		
点検項目	結果	状態
床材質	/	木材

キャビン		
点検項目	結果	状態
シート	◎	
ヘッドライト	◎	ハロゲン
ウィンカー	◎	
ワイパー	◎	
ミラー	◎	

走行関係		
点検項目	結果	状態
リーフサス	◎	
エアサス	/	
パワステ	◎	
ハンドル	◎	
燃料タンク	◎	スチール 80L

デフ		
点検項目	結果	状態
異音	◎	
オイル漏れ	◎	
デフロック	/	

特記事項

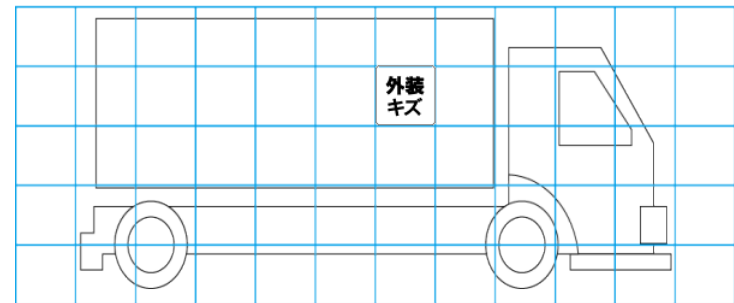
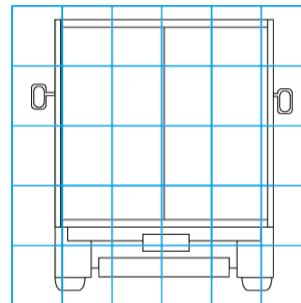
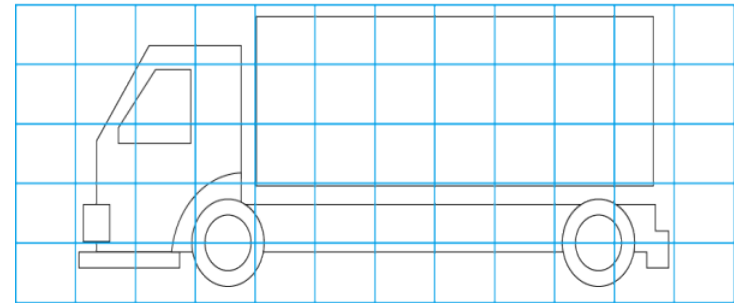
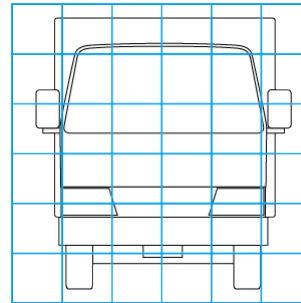
記録簿 有 (R3/12)

タイヤ残量			
単位: mm			
9	9		
—	—		
4	5	5	4
—	—	—	—
スベア		4	—

タイヤサイズ			
	185/85R16	185/85R16	
	—	—	
185/85R16	185/85R16	185/85R16	185/85R16
—	—	—	—
スベア		185/85R16	—
素材: スチール		備考:	

上物仕様			
上物名	メーカー	型式「製造番号」	年式
ドライバン	パブコ	「21-6G9671」	令和3年
【備考】 ラッシング2段、庫内灯2個、両側サイドドア			
【備考】			
【備考】			

外装状態			
キャブコーション	フレーム番号	フレームのさび	飛石
有	確認済	小	無



【外装】

【ボデー内】

外装キズ	外装へこみ	うき	曲がり	サビ	補修跡	割れ	庫内キズ	庫内へこみ	庫内穴あき	床汚れ
------	-------	----	-----	----	-----	----	------	-------	-------	-----