

車両情報				
車名	初年度登録	型式	形状	車台番号
日野	令和3年7月	2PG-FD2ABG	アルミウイング	FD2AB-123969
走行	馬力	シフト	ブレーキ	ボディ内寸
58,735km	240PS/177KW	M/T 6速	エア	長: 6,270 mm 幅: 2,400 mm 高: 2,430 mm 門高: 2,330 mm

◎: 良好 ○: 通常走行問題なし △: 要修理 /: 装備無し ※あくまでも当社判断基準によるものです

エンジン			電装関係			キャビン		
点検項目	結果	状態	点検項目	結果	状態	点検項目	結果	状態
異音	◎		エアコン	◎		シート	◎	
オイル混入	◎		スターター	◎		ヘッドライト	◎	LED
オイル漏れ	◎		オルタネーター	◎		ウィンカー	◎	
水混入	◎		P/W (運転席)	◎		ワイパー	◎	
水漏れ	◎		P/W (助手席)	◎		ミラー	◎	
燃料漏れ	◎		坂道発進装置	◎		走行関係		
排気	◎		異常ランプ	◎		点検項目	結果	状態
マフラー	◎		オーディオ	◎		リーフサス	◎	
ターボ	◎		バックカメラ	◎	カラー	エアサス	◎	リヤエアサス
冷却水吹返	◎		電格ミラー	◎		パワステ	◎	
ミッション			ETC	◎	標準	ハンドル	◎	
点検項目	結果	状態	タコグラフ	/		燃料タンク	◎	スチール 200L
ギア鳴き	◎		上物仕様			デフ		
ギア抜け	◎		点検項目	結果	状態	点検項目	結果	状態
クラッチ	◎		床材質	/	木材	異音	◎	
異音	◎							
オイル漏れ	◎							
リターダ	/							

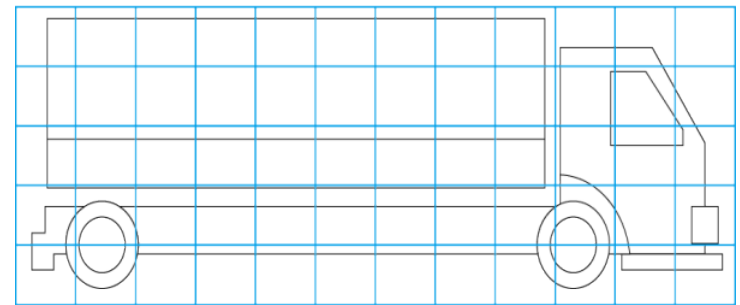
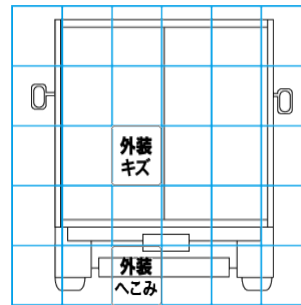
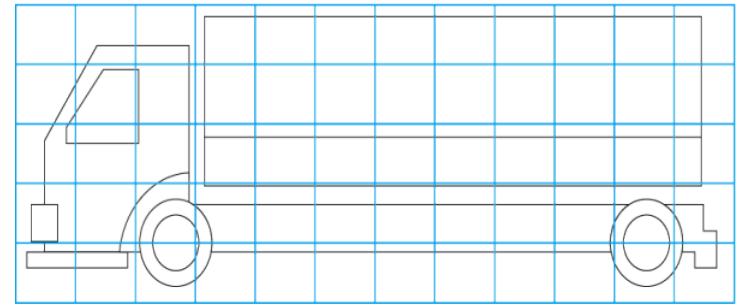
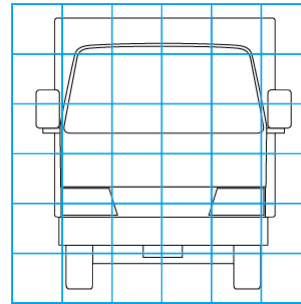
特記事項 エンジンキー3本、ボデーキー2本
記録簿 有 (R3/10~R4/10)

タイヤ残量			
単位: mm			
10	13		
-	-		
11	11	11	11
-	-	-	-
スベア		13	-

タイヤサイズ			
	225/80R17.5	225/80R17.5	
	-	-	
225/80R17.5	225/80R17.5	225/80R17.5	225/80R17.5
-	-	-	-
スベア		225/80R17.5	-
素材: スチール 備考:			

上物仕様			
上物名	メーカー	型式「製造番号」	年式
アルミウイング	トランテックス	「W046G73-02」	令和3年7月
【備考】 ラッシング2段、引出しフック5対、庫内灯3ヶ、PGリモコン			
パワーゲート/格納ゲート	トランテックス	TRAK10-6485D 「S2104002117」	令和3年7月
【備考】 全幅: 2,400mm 全長: 1,550mm 有効幅: 2,310mm 有効長: 1,390mm			
【備考】			

外装状態			
キャブコーション	フレーム番号	フレームのさび	飛石
有	確認済	無	無



【外装】					【ボデー内】					
外装キズ	外装へこみ	うき	曲がり	サビ	補修跡	割れ	庫内キズ	庫内へこみ	庫内穴あき	床汚れ