

車両情報				
車名	初年度登録	型式	形状	車台番号
日野	令和3年7月	2KG-FD2ABG	アルミウイング	FD2AB-123403
走行	馬力	シフト	ブレーキ	ボディ内寸
171,217km	210PS/154KW	M/T 6速	エア	長: 6,270 mm 幅: 2,390 mm 高: 2,420 mm 門高: 2,330 mm

◎: 良好 ○: 通常走行問題なし △: 要修理 /: 装備無し ※あくまでも当社判断基準によるものです

エンジン			電装関係			キャビン																																
点検項目	結果	状態	点検項目	結果	状態	点検項目	結果	状態																														
異音	◎		エアコン	◎		シート	◎																															
オイル混入	◎		スターター	◎		ヘッドライト	◎ LED																															
オイル漏れ	◎		オルタネーター	◎		ウィンカー	◎																															
水混入	◎		P/W (運転席)	◎		ワイパー	◎																															
水漏れ	◎		P/W (助手席)	◎		ミラー	◎																															
燃料漏れ	◎		坂道発進装置	◎		<table border="1"> <thead> <tr> <th colspan="3">走行関係</th> </tr> <tr> <th>点検項目</th> <th>結果</th> <th>状態</th> </tr> </thead> <tbody> <tr> <td>リーフサス</td> <td>◎</td> <td></td> </tr> <tr> <td>エアサス</td> <td>◎</td> <td>リヤエアサス</td> </tr> <tr> <td>パワステ</td> <td>◎</td> <td></td> </tr> <tr> <td>ハンドル</td> <td>◎</td> <td></td> </tr> <tr> <td>燃料タンク</td> <td>◎</td> <td>スチール 200L</td> </tr> </tbody> </table>			走行関係			点検項目	結果	状態	リーフサス	◎		エアサス	◎	リヤエアサス	パワステ	◎		ハンドル	◎		燃料タンク	◎	スチール 200L									
走行関係																																						
点検項目	結果	状態																																				
リーフサス	◎																																					
エアサス	◎	リヤエアサス																																				
パワステ	◎																																					
ハンドル	◎																																					
燃料タンク	◎	スチール 200L																																				
排気	◎		異常ランプ	◎		リアアサス	◎																															
マフラー	◎		オーディオ	◎		ハンドル	◎																															
ターボ	◎		バックカメラ	◎	カラー	燃料タンク	◎	スチール 200L																														
冷却水吹返	◎		電格ミラー	◎		デフ	◎																															
<table border="1"> <thead> <tr> <th colspan="3">ミッション</th> </tr> <tr> <th>点検項目</th> <th>結果</th> <th>状態</th> </tr> </thead> <tbody> <tr> <td>ギア鳴き</td> <td>◎</td> <td></td> </tr> <tr> <td>ギア抜け</td> <td>◎</td> <td></td> </tr> <tr> <td>クラッチ</td> <td>◎</td> <td></td> </tr> <tr> <td>異音</td> <td>◎</td> <td></td> </tr> <tr> <td>オイル漏れ</td> <td>◎</td> <td></td> </tr> <tr> <td>リターダ</td> <td>/</td> <td></td> </tr> </tbody> </table>			ミッション			点検項目	結果	状態	ギア鳴き	◎		ギア抜け	◎		クラッチ	◎		異音	◎		オイル漏れ	◎		リターダ	/		<table border="1"> <thead> <tr> <th colspan="3">上物仕様</th> </tr> <tr> <th>点検項目</th> <th>結果</th> <th>状態</th> </tr> </thead> <tbody> <tr> <td>床材質</td> <td>/</td> <td>木材</td> </tr> </tbody> </table>			上物仕様			点検項目	結果	状態	床材質	/	木材
			ミッション																																			
点検項目	結果	状態																																				
ギア鳴き	◎																																					
ギア抜け	◎																																					
クラッチ	◎																																					
異音	◎																																					
オイル漏れ	◎																																					
リターダ	/																																					
上物仕様																																						
点検項目	結果	状態																																				
床材質	/	木材																																				
						<table border="1"> <thead> <tr> <th colspan="3">デフ</th> </tr> <tr> <th>点検項目</th> <th>結果</th> <th>状態</th> </tr> </thead> <tbody> <tr> <td>異音</td> <td>◎</td> <td></td> </tr> <tr> <td>オイル漏れ</td> <td>◎</td> <td></td> </tr> <tr> <td>デフロック</td> <td>/</td> <td></td> </tr> </tbody> </table>			デフ			点検項目	結果	状態	異音	◎		オイル漏れ	◎		デフロック	/																
デフ																																						
点検項目	結果	状態																																				
異音	◎																																					
オイル漏れ	◎																																					
デフロック	/																																					

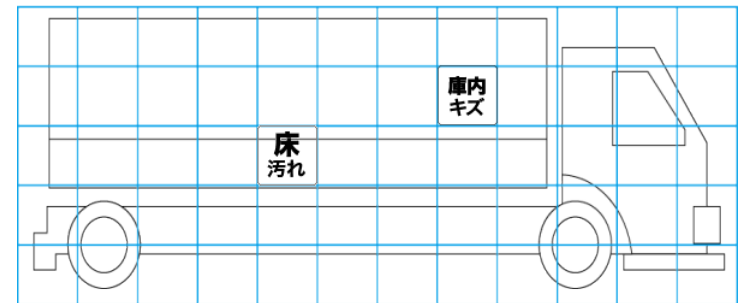
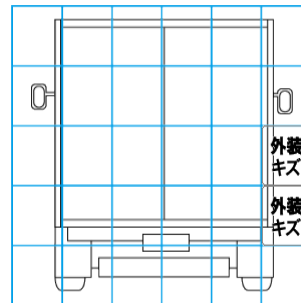
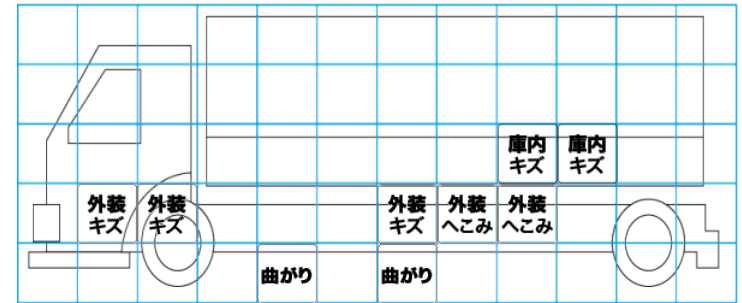
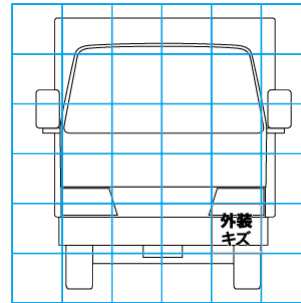
特記事項 エンジンキー×3、ボデーキー×2
記録簿 有 (R3/10~R4/10)

タイヤ残量			
単位: mm			
10	10		
—	—		
—	—	—	—
9	10	10	10
スベア		12	—

タイヤサイズ			
	225/80R17.5	225/80R17.5	
	—	—	
—	—	—	—
	225/80R17.5	225/80R17.5	225/80R17.5
	スベア		225/80R17.5
	スベア		—
素材: スチール	備考:		

上物仕様			
上物名	メーカー	型式「製造番号」	年式
アルミウイング	トランテックス	「W005H89」	令和3年
【備考】 ラッシングレール2段、床フック5対、庫内灯4個			
【備考】			
【備考】			

外装状態			
キャブコーション	フレーム番号	フレームのさび	飛石
有	確認済	無	点傷有



【外装】					【ボデー内】					
外装キズ	外装へこみ	うき	曲がり	サビ	補修跡	割れ	庫内キズ	庫内へこみ	庫内穴あき	床汚れ