

車両情報				
車名	初年度登録	型式	形状	車台番号
三菱ふそう	平成28年5月	QPG-FS64VZ	冷凍バン	FS64VZ-520177
走行	馬力	シフト	ブレーキ	ボディ内寸
501,787km	380PS/279KW	M/T 7速	エア	長: 9,350 mm 幅: 2,280 mm 高: 2,450 mm 門高: 2,400 mm

◎:良好 ○:通常走行問題なし △:要修理 /:装備無し ※あくまでも当社判断基準によるものです

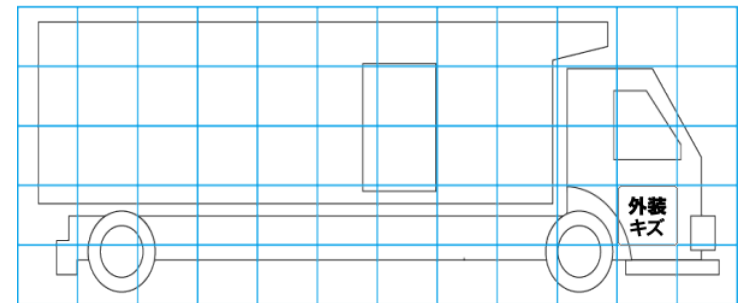
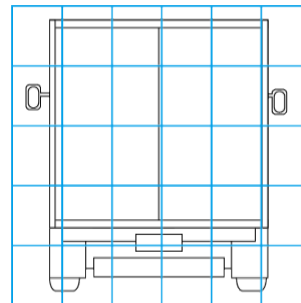
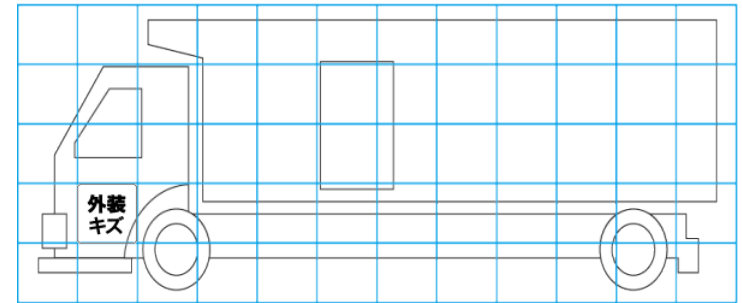
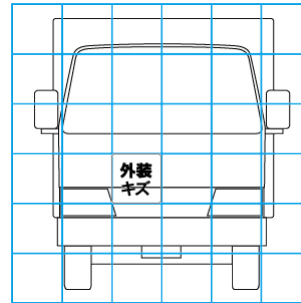
エンジン			電装関係			キャビン											
点検項目	結果	状態	点検項目	結果	状態	点検項目	結果	状態									
異音	◎		エアコン	◎		シート	○	へたり									
オイル混入	◎		スターター	◎		ヘッドライト	◎	HID									
オイル漏れ	○	オイルパン 漏れあり	オルタネーター	◎		ウィンカー	◎										
水混入	◎		P/W (運転席)	◎		ワイパー	◎										
水漏れ	◎		P/W (助手席)	◎		ミラー	◎										
燃料漏れ	◎		坂道発進装置	◎		走行関係											
排気	◎		異常ランプ	◎					点検項目	結果	状態						
マフラー	◎		オーディオ	◎		リーフサス	◎										
ターボ	◎		バックカメラ	◎	カラー	エアサス	◎	リヤエアサス									
冷却水吹返	◎		電格ミラー	◎		パワステ	◎										
ミッション			ETC	◎	2.0	ハンドル	○	擦れ									
			タコグラフ	◎	アナログ	燃料タンク	◎	スチール 300L 200L									
上物仕様			点検項目			結果			状態								
												床材質			アルミ キーストン		
デフ			点検項目			結果			状態								
												ギア鳴き			◎		
												ギア抜け			◎		
												クラッチ			◎		
												異音			◎		
オイル漏れ			◎														
リターダ			/														

特記事項 キャブ内汚れ、キズ。アイドリングストップ付き。蛍光灯不灯。センターコンソール蓋ひび割れ。クロスメンバー錆あり。
記録簿 有 (H29/4~R2/4)

タイヤ残量				タイヤサイズ			
単位: mm							
8	9			245/70R19.5	245/70R19.5		
6	6			245/70R19.5	245/70R19.5		
9	8	8	8	245/70R19.5	245/70R19.5	245/70R19.5	245/70R19.5
8	7	5	5	245/70R19.5	245/70R19.5	245/70R19.5	245/70R19.5
スペア				-			
素材: アルミ				備考: スタッドレスタイヤ。			

上物仕様			
上物名	メーカー	型式「製造番号」	年式
冷凍バン	矢野特殊自動車	TPA9857 「B220218」	令和 4年6月
【備考】※上物新品未使用 蝶番ステンレス、ジョロダレン 4列、ラッシング2段、エアリブ、天井結露防止シート、水抜き穴4ヶ所、左サイド観音ドア、リア観音開き、庫内灯LED			
パワーゲート/格納ゲート	極東開発工業	CG1002M-B3MRA2 「22T040249N」	令和 4年4月
【備考】※新品未使用 全幅2330mm 全長1570mm 有効幅2300mm 有効長1360mm			
サブE/G (スタンバイ付)	菱重	TU100SB	令和 4年
【備考】※新品未使用 -35℃設定。			

外装状態			
キャブコーション	フレーム番号	フレームのさび	飛石
有	確認済	小	点傷有



【外装】	【ボデー内】
<input type="checkbox"/> 外装キズ <input type="checkbox"/> 外装へこみ <input type="checkbox"/> うき <input type="checkbox"/> 曲がり <input type="checkbox"/> サビ <input type="checkbox"/> 補修跡 <input type="checkbox"/> 割れ	<input type="checkbox"/> 庫内キズ <input type="checkbox"/> 庫内へこみ <input type="checkbox"/> 庫内穴あき <input type="checkbox"/> 床汚れ