

車両情報				
車名	初年度登録	型式	形状	車台番号
三菱ふそう	平成28年5月	QPG-FS64VZ	冷凍バン	FS64VZ-520165
走行	馬力	シフト	ブレーキ	ボディ内寸
543.445km	380PS/279KW	M/T 7速	エア	長: 9,350 mm 幅: 2,270 mm 高: 2,450 mm 門高: 2,400 mm

◎: 良好 ○: 通常走行問題なし △: 要修理 /: 装備無し ※あくまでも当社判断基準によるものです

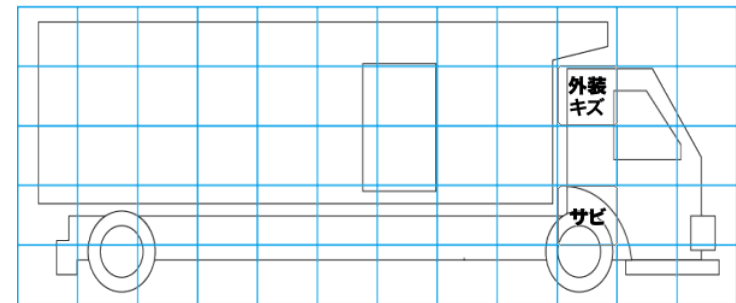
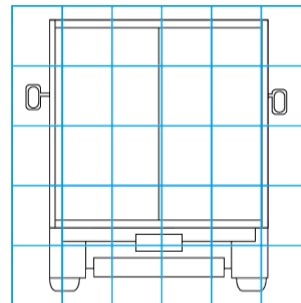
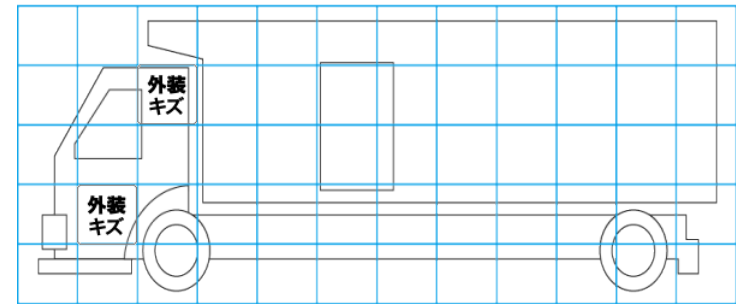
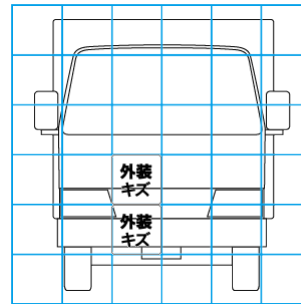
エンジン			電装関係			キャビン		
点検項目	結果	状態	点検項目	結果	状態	点検項目	結果	状態
異音	◎		エアコン	◎		シート	○	へたり
オイル混入	◎		スターター	◎		ヘッドライト	◎	HID
オイル漏れ	○	オイルパン 漏れ有り。	オルタネーター	◎		ウィンカー	◎	
水混入	◎		P/W (運転席)	◎		ワイパー	○	ワイパーゴム切れ
水漏れ	◎		P/W (助手席)	◎		ミラー	◎	
燃料漏れ	◎		坂道発進装置	◎		走行関係		
排気	◎		異常ランプ	◎		点検項目		
マフラー	○	テールパイプ割れ。	オーディオ	◎		結果	状態	
ターボ	◎		バックカメラ	◎	カラー	リーフサス	◎	
冷却水吹返	◎		電格ミラー	◎		エアサス	◎	リヤエアサス
ミッション			ETC	◎	2.0	パワステ	◎	
点検項目	結果	状態	タコグラフ	◎	アナログ	ハンドル	○	擦れ
ギア鳴き	◎		上物仕様			燃料タンク	◎	スチール 300L 200L
ギア抜け	◎		点検項目	結果	状態	デフ		
クラッチ	◎		床材質	/	アルミ キーストン	点検項目	結果	状態
異音	◎					異音	◎	
オイル漏れ	◎					オイル漏れ	◎	
リターダ	/					デフロック	◎	

特記事項 左ステップスカート割れ。
スベアキー1本
記録簿 有 (R2/5、R4/7)

タイヤ残量				タイヤサイズ			
単位: mm							
9	10			245/70R19.5	245/70R19.5		
6	10			245/70R19.5	245/70R19.5		
4	4	4	5	245/70R19.5	245/70R19.5	245/70R19.5	245/70R19.5
1	3	4	3	245/70R19.5	245/70R19.5	245/70R19.5	245/70R19.5
スベア	11	12		スベア	245/70R19.5	245/70R19.5	
素材: アルミ				備考: リヤタイヤ8本スタットレスタイヤ			

上物仕様			
上物名	メーカー	型式「製造番号」	年式
冷凍バン	矢野特殊自動車	TPA9869 「B220280」	令和 4年6月
【備考】 ジョロダーレール4列、ラッシングレール2段、左サイドドア観音、天井結露防止シート、エアリブ、庫内灯LED2列、水抜き穴4カ所、リヤドア観音開き。※新品未使用品ボディ。			
冷凍機/サブE/G (スタンバイ付)	菱重	TU100SB	令和 4年
【備考】 -35℃設定。※新品未使用品。			
格納ゲート	極東開発工業	CG1002M-B3MRA2 「R2T050166N」	令和 4年(不明)
【備考】 全長1570mm.全幅2340mm.有効長1400mm.有効幅2300、2つ折り、ラジコン。※新品未使用品。			

外装状態			
キャブコーション	フレーム番号	フレームのさび	飛石
有	確認済	小	点傷有



【外装】					【ボデー内】					
外装キズ	外装へこみ	うき	曲がり	サビ	補修跡	割れ	庫内キズ	庫内へこみ	庫内穴あき	床汚れ