

車両情報				
車名	初年度登録	型式	形状	車台番号
日野	令和3年2月	2PG-FW1AHG	アルミウイング	FW1AH-115724
走行	馬力	シフト	ブレーキ	ボディ内寸
395,485km	380PS/279KW	M/T 7速	エア	長: 9,660 mm 幅: 2,360 mm 高: 2,670 mm 門高: 2,570 mm

◎: 良好 ○: 通常走行問題なし △: 要修理 /: 装備無し ※あくまでも当社判断基準によるものです

エンジン			電装関係			キャビン		
点検項目	結果	状態	点検項目	結果	状態	点検項目	結果	状態
異音	◎		エアコン	◎		シート	○	へたり
オイル混入	◎		スターター	◎		ヘッドライト	◎	LED
オイル漏れ	◎	オイルフィルター取付け部	オルタネーター	◎		ウィンカー	◎	
水混入	◎		P/W (運転席)	◎		ワイパー	◎	
水漏れ	◎		P/W (助手席)	◎		ミラー	◎	
燃料漏れ	◎		坂道発進装置	◎				
排気	◎		異常ランプ	○	オイルフィルター警告点灯			
マフラー	◎	テールパイプすず付着	オーディオ	◎		走行関係		
ターボ	◎		バックカメラ	◎	カラー	点検項目	結果	状態
冷却水吹返	◎		電格ミラー	◎		リーフサス	◎	
			ETC	/		エアサス	◎	リヤエアサス
			タコグラフ	◎	アナログ	パワステ	◎	
						ハンドル	◎	
						燃料タンク	◎	スチール 300L 200L
ミッション			上物仕様			デフ		
点検項目	結果	状態	点検項目	結果	状態	点検項目	結果	状態
ギア鳴き	◎		床材質	/	木材	異音	◎	
ギア抜け	◎					オイル漏れ	○	ビニオンシール Fデフ
クラッチ	◎					デフロック	◎	
異音	◎							
オイル漏れ	◎							
リターダ	◎	永久磁石式						

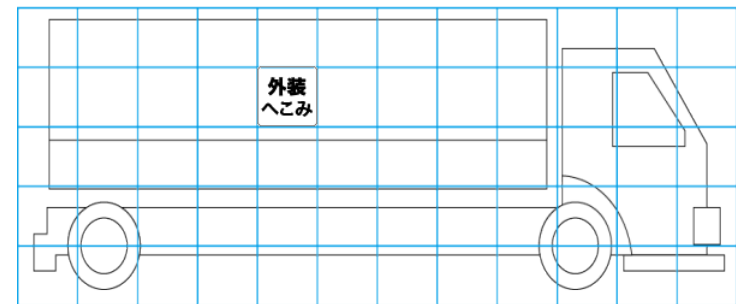
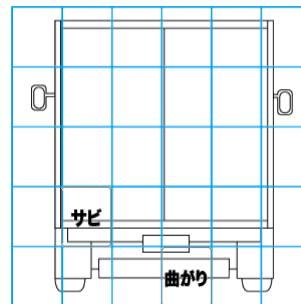
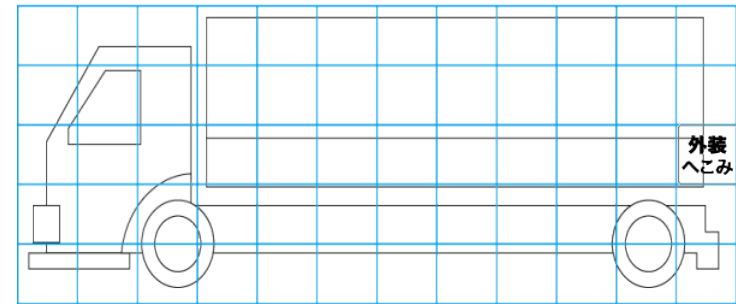
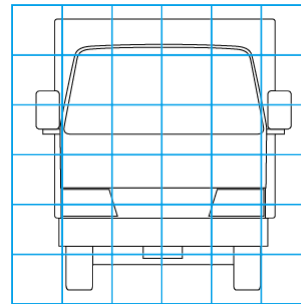
特記事項 エンジンキー3本、ボデーキー2本、キーレス1本

記録簿 有 (R3/7, R4/1)

タイヤ残量				タイヤサイズ			
単位: mm							
1	2			245/70R19.5	245/70R19.5		
1	2			245/70R19.5	245/70R19.5		
3	3	6	2	245/70R19.5	245/70R19.5	245/70R19.5	245/70R19.5
4	4	4	3	245/70R19.5	245/70R19.5	245/70R19.5	245/70R19.5
スペア	6			スペア	245/70R19.5		
素材: スチール				備考:			

上物仕様			
上物名	メーカー	型式「製造番号」	年式
アルミウイング	トランテックス	「W029G79-06」	令和3年
【備考】 ラッシングレール2段、庫内灯4つ、引き出し床フック9対。			
【備考】			
【備考】			

外装状態			
キャブコーション	フレーム番号	フレームのさび	飛石
有	確認済	無	飛石有(リペア可)



【外装】

【ボデー内】

外装キズ	外装へこみ	うき	曲がり	サビ	補修跡	割れ	庫内キズ	庫内へこみ	庫内穴あき	床汚れ
------	-------	----	-----	----	-----	----	------	-------	-------	-----