

| 車両情報     |             |            |      |                             |
|----------|-------------|------------|------|-----------------------------|
| 車名       | 初年度登録       | 型式         | 形状   | 車台番号                        |
| いすゞ      | 平成18年9月     | PA-LR234J1 | 送迎バス | LR234J1-7000568             |
| 走行       | 馬力          | シフト        | ブレーキ | ボディ内寸                       |
| 19,385km | 240PS/177KW | 6速         | エア   | 長: mm 幅: mm<br>高: mm 門高: mm |

◎:良好 ○:通常走行問題なし △:要修理 /:装備無し ※あくまでも当社判断基準によるものです

| エンジン  |    |    |
|-------|----|----|
| 点検項目  | 結果 | 状態 |
| 異音    | ◎  |    |
| オイル混入 | ◎  |    |
| オイル漏れ | ◎  |    |
| 水混入   | ◎  |    |
| 水漏れ   | ◎  |    |
| 燃料漏れ  | ◎  |    |
| 排気    | ◎  |    |
| マフラー  | ◎  |    |
| ターボ   | ◎  |    |
| 冷却水吹返 | ◎  |    |

| ミッション |    |    |
|-------|----|----|
| 点検項目  | 結果 | 状態 |
| ギア鳴き  | ◎  |    |
| ギア抜け  | ◎  |    |
| クラッチ  | ◎  |    |
| 異音    | ◎  |    |
| オイル漏れ | ◎  |    |
| リターダ  | /  |    |

| 電装関係     |    |    |
|----------|----|----|
| 点検項目     | 結果 | 状態 |
| エアコン     | ◎  |    |
| スターター    | ◎  |    |
| オルタネーター  | ◎  |    |
| P/W(運転席) | /  |    |
| P/W(助手席) | /  |    |
| 坂道発進装置   | ◎  |    |
| 異常ランプ    | ◎  |    |
| オーディオ    | ◎  |    |
| バックカメラ   | /  |    |
| 電格ミラー    | /  |    |
| ETC      | /  |    |
| タコグラフ    | /  |    |

| 上物仕様 |    |    |
|------|----|----|
| 点検項目 | 結果 | 状態 |
| 床材質  | /  |    |

| キャビン   |    |      |
|--------|----|------|
| 点検項目   | 結果 | 状態   |
| シート    | ◎  |      |
| ヘッドライト | ◎  | ハロゲン |
| ウィンカー  | ◎  |      |
| ワイパー   | ◎  |      |
| ミラー    | ◎  |      |

| 走行関係  |    |           |
|-------|----|-----------|
| 点検項目  | 結果 | 状態        |
| リーフサス | /  |           |
| エアサス  | ◎  | 総輪エアサス、ひび |
| パワステ  | ◎  |           |
| ハンドル  | ◎  |           |
| 燃料タンク | ◎  | スチール 150L |

| デフ    |    |    |
|-------|----|----|
| 点検項目  | 結果 | 状態 |
| 異音    | ◎  |    |
| オイル漏れ | ◎  |    |
| デフロック | /  |    |

特記事項 正座席29運転席1  
記録簿 有○

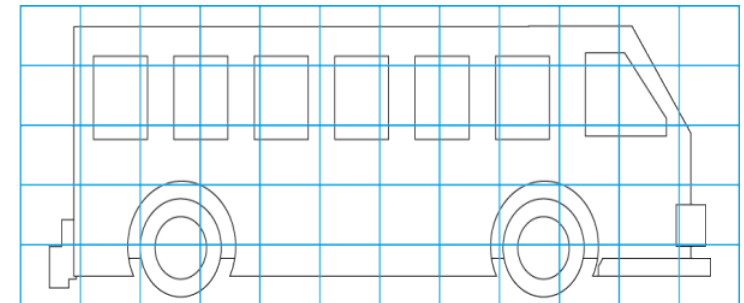
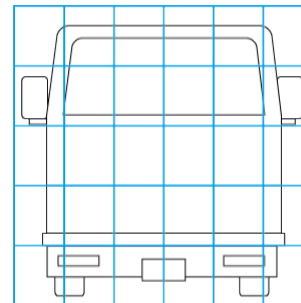
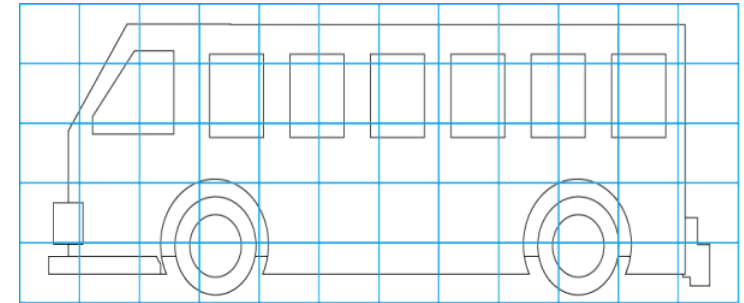
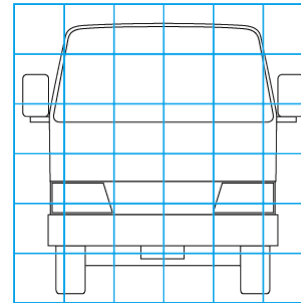
| タイヤ残量  |    |   |   |
|--------|----|---|---|
| 単位: mm |    |   |   |
| 8      | 8  |   |   |
| 7      | 7  | 6 | 6 |
| スベア    | 12 |   |   |

| タイヤサイズ      |             |             |             |
|-------------|-------------|-------------|-------------|
| 245/70R19.5 | 245/70R19.5 |             |             |
| 245/70R19.5 | 245/70R19.5 | 245/70R19.5 | 245/70R19.5 |
| スベア         | 245/70R19.5 |             |             |

素材: スチール 備考:

| 上物仕様 |        |          |         |
|------|--------|----------|---------|
| 上物名  | メーカー   | 型式「製造番号」 | 年式      |
|      | ジェイ・バス | F12105 U | 平成18年9月 |
| 【備考】 |        |          |         |
| 【備考】 |        |          |         |
| 【備考】 |        |          |         |

| 外装状態     |        |         |    |
|----------|--------|---------|----|
| キャブコーション | フレーム番号 | フレームのさび | 飛石 |
| 有        |        | 小       | 無  |



| 【外装】 |       |    |     | 【ボデー内】 |     |    |      |       |       |     |
|------|-------|----|-----|--------|-----|----|------|-------|-------|-----|
| 外装キズ | 外装へこみ | うき | 曲がり | サビ     | 補修跡 | 割れ | 庫内キズ | 庫内へこみ | 庫内穴あき | 床汚れ |