

車両情報				
車名	初年度登録	型式	形状	車台番号
三菱ふそう	令和 1年6月	TPG-FBA20	ドライバン	FBA20-573435
走行	馬力	シフト	ブレーキ	ボディ内寸
86,917km	130PS/96KW	M/T 5速	ハキューム	長: 3,100 mm 幅: 1,770 mm 高: 1,840 mm 門高: 1,780 mm

◎: 良好 ○: 通常走行問題なし △: 要修理 /: 装備無し ※あくまでも当社判断基準によるものです

エンジン			電装関係			キャビン		
点検項目	結果	状態	点検項目	結果	状態	点検項目	結果	状態
異音	◎		エアコン	◎		シート	○	タバコ穴、汚れ
オイル混入	◎		スターター	◎		ヘッドライト	◎	ハロゲン、LED
オイル漏れ	◎		オルタネーター	◎		ウィンカー	◎	
水混入	◎		P/W (運転席)	◎		ワイパー	◎	
水漏れ	◎		P/W (助手席)	◎		ミラー	○	キャップ欠品
燃料漏れ	◎		坂道発進装置	◎		走行関係		
排気	◎		異常ランプ	◎		点検項目	結果	状態
マフラー	◎		オーディオ	◎		リーフサス	◎	
ターボ	◎		バックカメラ	/		エアサス	/	
冷却水吹返	◎		電格ミラー	◎		パワステ	◎	
ミッション			上物仕様			ハンドル	○	擦れ
点検項目	結果	状態	点検項目	結果	状態	燃料タンク	◎	スチール 70L
ギア鳴き	◎		床材質	/	木材	デフ		
ギア抜け	◎					点検項目	結果	状態
クラッチ	◎					異音	◎	
異音	◎					オイル漏れ	◎	
オイル漏れ	◎					デフロック	/	
リターダ	/							

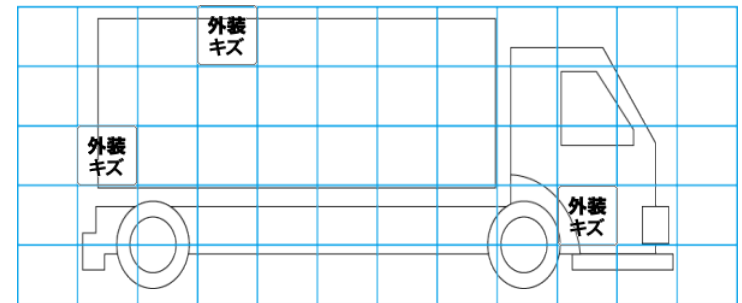
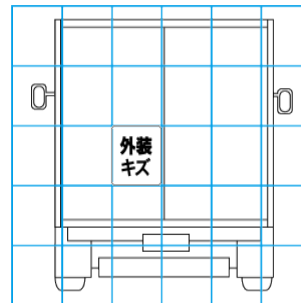
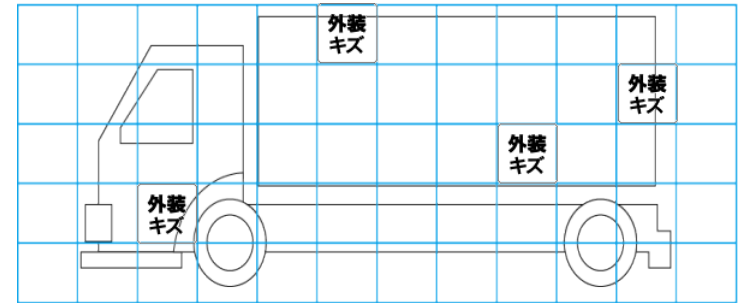
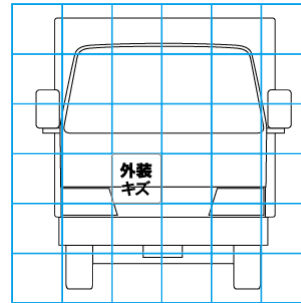
特記事項 キャブ内汚れ、傷。スターターキー1本、スペアキー1本、キーレスリモコン1ヶ、ホデーキー1本。

記録簿 有 (R2/7~R3/5)

タイヤ残量				タイヤサイズ			
単位: mm							
2	2			195/75R15	195/75R15		
2	3	2	3	195/75R15	195/75R15	195/75R15	195/75R15
1	1	1	1	195/75R15	195/75R15	195/75R15	195/75R15
スペア	8	1		スペア	195/75R15		
素材: スチール				備考:			

上物仕様			
上物名	メーカー	型式「製造番号」	年式
ドライバン	パブコ	「926N2196」	令和 1年6月
【備考】 ラッシング2段、庫内灯1ヶ。90度ストッパー。			
【備考】			
【備考】			

外装状態			
キャブコーション	フレーム番号	フレームのさび	飛石
有	確認済	無	点傷有



【外装】

【ボデー内】

外装キズ	外装へこみ	うき	曲がり	サビ	補修跡	割れ	庫内キズ	庫内へこみ	庫内穴あき	床汚れ
------	-------	----	-----	----	-----	----	------	-------	-------	-----