

車両情報				
車名	初年度登録	型式	形状	車台番号
日野	令和 3年1月	2PG-FD2ABG	アルミウイング	FD2AB-121527
走行	馬力	シフト	ブレーキ	ボディ内寸
95,653km	240PS/177KW	M/T 6速	エア	長: 6,270 mm 幅: 2,400 mm 高: 2,430 mm 門高: 2,330 mm

◎: 良好 ○: 通常走行問題なし △: 要修理 /: 装備無し ※あくまでも当社判断基準によるものです

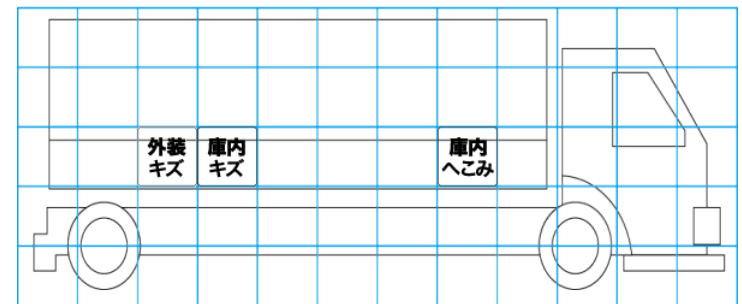
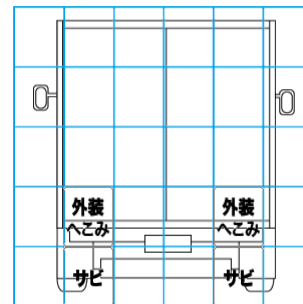
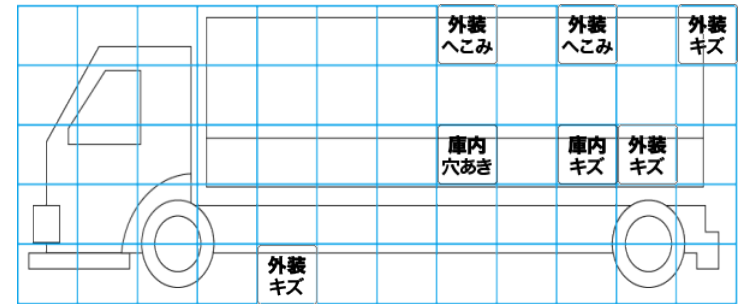
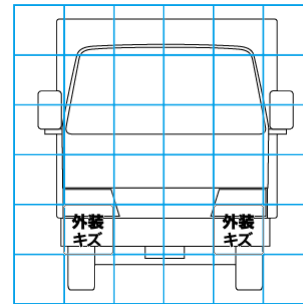
エンジン			電装関係			キャビン		
点検項目	結果	状態	点検項目	結果	状態	点検項目	結果	状態
異音	◎		エアコン	◎		シート	◎	
オイル混入	◎		スターター	◎		ヘッドライト	◎	LED
オイル漏れ	◎		オルタネーター	◎		ウィンカー	◎	
水混入	◎		P/W (運転席)	◎		ワイパー	◎	
水漏れ	◎		P/W (助手席)	◎		ミラー	◎	
燃料漏れ	◎		坂道発進装置	◎		走行関係		
排気	◎		異常ランプ	◎		点検項目	結果	状態
マフラー	◎		オーディオ	◎		リーフサス	◎	
ターボ	◎		バックカメラ	◎	カラー	エアサス	◎	リヤエアサス
冷却水吹返	◎		電格ミラー	◎		パワステ	◎	
ミッション			ETC	◎	標準	ハンドル	◎	
点検項目	結果	状態	タコグラフ	/		燃料タンク	◎	スチール 200L
ギア鳴き	◎		上物仕様			デフ		
ギア抜け	◎		点検項目	結果	状態	点検項目	結果	状態
クラッチ	◎		床材質	/	木材	異音	◎	
異音	◎					オイル漏れ	◎	
オイル漏れ	◎					デフロック	/	
リターダ	/							

特記事項 E/Gキー3本 ボデーキー1本(キーシリンダー固着)

記録簿 有 (R3/4~R4/9)

上物仕様			
上物名	メーカー	型式「製造番号」	年式
アルミウイング	トランテックス	「W060G30-03」	令和 3年1月
【備考】 ラッシング2段、引き出しフック5対、庫内灯LED3ヶ			
パワーゲート/格納ゲート	トランテックス	TRAK10-6485D 「S11004035」	令和 3年1月
【備考】 最大昇降質量 1,000kg、全長:1,550mm 全幅:2,440mm 有効長:1,390mm 有効幅:2,320mm 庫内リモコン ラジコン			
【備考】			

外装状態			
キャブコーション	フレーム番号	フレームのさび	飛石
有	確認済	無	点傷有



タイヤ残量				
単位: mm				
8	7			
—	—			
8	7	6	7	
—	—	—	—	
スペア	11	—		

タイヤサイズ				
	225/80R17.5	225/80R17.5		
	—	—		
225/80R17.5	225/80R17.5	225/80R17.5	225/80R17.5	
—	—	—	—	
スペア		225/80R17.5	—	
素材: スチール	備考:			

【外装】

【ボデー内】

外装キズ	外装へこみ	うき	曲がり	サビ	補修跡	割れ	庫内キズ	庫内へこみ	庫内穴あき	床汚れ
------	-------	----	-----	----	-----	----	------	-------	-------	-----