

車両情報				
車名	初年度登録	型式	形状	車台番号
いすゞ	令和 5年9月	2RG-FRR90T2	アルミウイング	FRR90-7184480
走行	馬力	シフト	ブレーキ	ボディ内寸
13,599km	210PS/154KW	A/T スムーサー 6速	エア	長: 6,210 mm 幅: 2,390 mm 高: 2,320 mm 門高: 2,240 mm

◎: 良好 ○: 通常走行問題なし △: 要修理 /: 装備無し ※あくまでも当社判断基準によるものです

エンジン			電装関係			キャビン		
点検項目	結果	状態	点検項目	結果	状態	点検項目	結果	状態
異音	◎		エアコン	◎		シート	◎	
オイル混入	◎		スターター	◎		ヘッドライト	◎	LED
オイル漏れ	◎		オルタネーター	◎		ウィンカー	○	前: 左割れ 水混入
水混入	◎		P/W (運転席)	◎		ワイパー	◎	
水漏れ	◎		P/W (助手席)	◎		ミラー	◎	
燃料漏れ	◎		坂道発進装置	◎				
排気	◎		異常ランプ	◎		走行関係		
マフラー	◎		オーディオ	◎		点検項目	結果	状態
ターボ	◎		バックカメラ	◎	カラー	リーフサス	/	
冷却水吹返	◎		電格ミラー	◎		エアサス	◎	リヤエアサス
ミッション			ETC	/		パワステ	◎	
点検項目	結果	状態	タコグラフ	◎	アナログ	ハンドル	◎	
ギア鳴き	◎		上物仕様			燃料タンク	◎	スチール 200L
ギア抜け	◎		点検項目	結果	状態	デフ		
クラッチ	/		床材質	/	アルミ 縞板	点検項目	結果	状態
異音	◎					異音	◎	
オイル漏れ	◎					オイル漏れ	◎	
リターダ	/					デフロック	/	

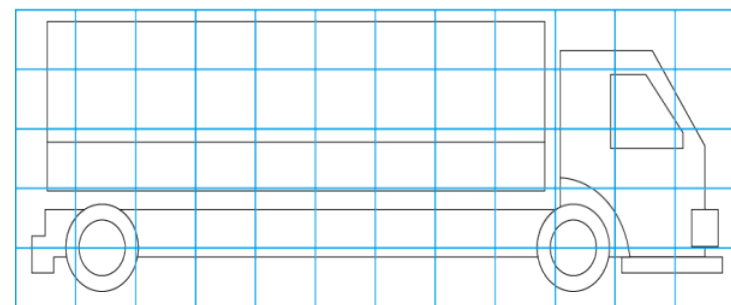
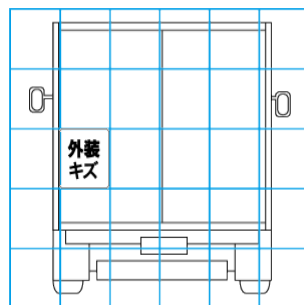
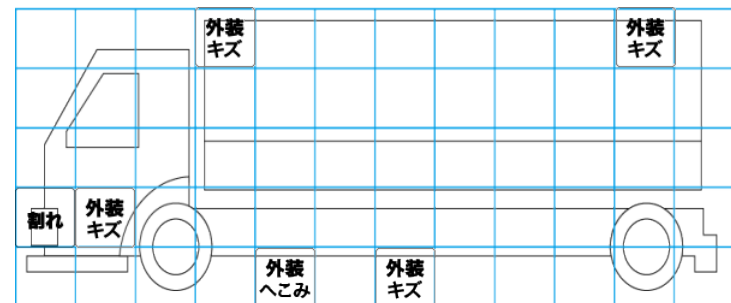
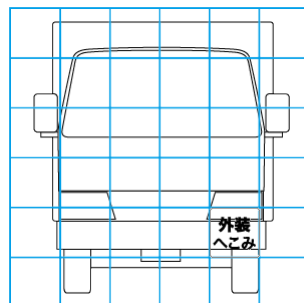
特記事項 キャブ内キズ・汚れ、アイドリングストップ付。
エンジンキー2本、ボデーキー1本。

記録簿 無○

タイヤ残量				タイヤサイズ			
単位: mm							
12	12			225/80R17.5	225/80R17.5		
—	—			—	—		
10	8	8	10	225/80R17.5	225/80R17.5	225/80R17.5	225/80R17.5
—	—	—	—	—	—	—	—
スペア			13	スペア		225/80R17.5	—
素材: アルミ				備考:			

上物仕様			
上物名	メーカー	型式「製造番号」	年式
アルミウイング	日本トレクス	「22W-11027」	令和 4年
【備考】 ラッシングレール1段、庫内灯4ヶ、マルカンフック6対。床両サイド2cmのアングルあり（ステンレス）。			
【備考】			
【備考】			

外装状態			
キャブコーション	フレーム番号	フレームのさび	飛石
有	確認済	無	点傷有



【外装】

【ボデー内】

外装キズ	外装へこみ	うき	曲がり	サビ	補修跡	割れ	庫内キズ	庫内へこみ	庫内穴あき	床汚れ
------	-------	----	-----	----	-----	----	------	-------	-------	-----