

車両情報				
車名	初年度登録	型式	形状	車台番号
いすゞ	平成29年10月	TPG-NPR85AR	平ボディ	NPR85-7071165
走行	馬力	シフト	ブレーキ	ボディ内寸
68,791km	150PS/110KW	A/T スムーサー	ハキューム	長: 4,360 mm 幅: 2,080 mm 高: 360 mm 門高: mm

◎: 良好    ○: 通常走行問題なし    △: 要修理    /: 装備無し    ※あくまでも当社判断基準によるものです

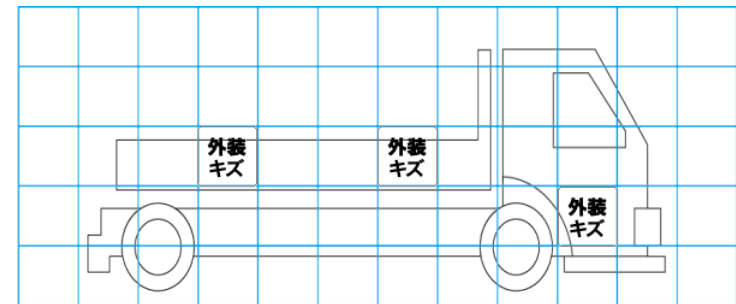
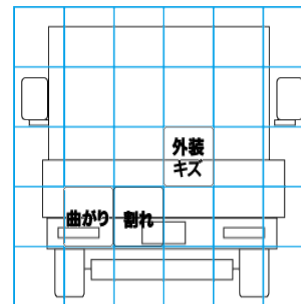
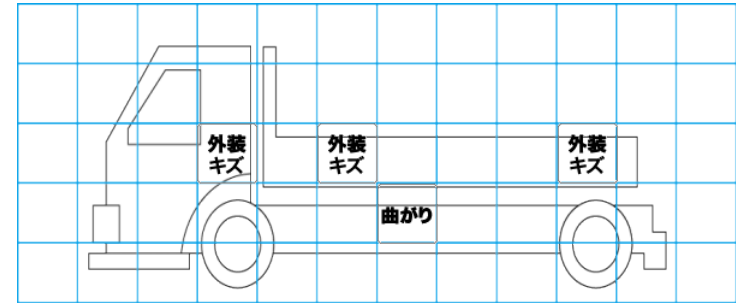
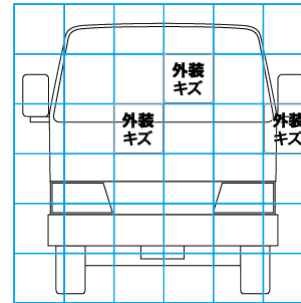
エンジン			電装関係			キャビン								
点検項目	結果	状態	点検項目	結果	状態	点検項目	結果	状態						
異音	◎		エアコン	◎		シート	○	擦れ、汚れ						
オイル混入	◎		スターター	◎		ヘッドライト	◎	ハロゲン						
オイル漏れ	○	ロッカーカバー しみ	オルタネーター	◎		ウィンカー	◎							
水混入	◎		P/W (運転席)	◎		ワイパー	◎							
水漏れ	◎		P/W (助手席)	◎		ミラー	◎							
燃料漏れ	◎		坂道発進装置	/		<th colspan="3">走行関係</th>			走行関係					
排気	◎		異常ランプ	◎					点検項目	結果	状態			
マフラー	◎		オーディオ	◎		リーフサス	◎							
ターボ	◎		バックカメラ	/		エアサス	/							
冷却水吹返	◎		電格ミラー	/		パワステ	◎							
<th colspan="3">ミッション</th>			ミッション			ETC	◎	標準	ハンドル	○	擦れ			
			点検項目	結果	状態	タコグラフ	/		燃料タンク	◎	スチール 100L			
ギア鳴き	◎		<th colspan="3">上物仕様</th>			上物仕様			<th colspan="3">デフ</th>			デフ		
ギア抜け	◎					点検項目	結果	状態				点検項目	結果	状態
クラッチ	◎		床材質	/	木材	異音	◎							
異音	◎		<th colspan="3">外装仕様</th>			外装仕様			オイル漏れ	◎				
オイル漏れ	○	フロントケース付近しみ				点検項目	結果	状態	デフロック	/				
リターダ	/													

特記事項 キャブ内キズ・汚れ。ナンバー灯割れ。  
エンジンキー2本。  
記録簿 有 (R1/8)

タイヤ残量				タイヤサイズ			
単位: mm							
5	5			205/75R16	205/75R16		
—	—			—	—		
5	5	5	5	205/75R16	205/75R16	205/75R16	205/75R16
—	—	—	—	—	—	—	—
スペア			8	—	—	—	—
				素材: スチール    備考:			

上物仕様			
上物名	メーカー	型式「製造番号」	年式
平ボディ	完成品		
【備考】 引き出しフック3対。床板2重張り。前立て割れ。床板腐食。左右アオリ内側曲がり・右枠割れ。右側セイコーラック曲がり。左テール枠曲がり。左サイドバンパー曲がり。			
パワーゲートアーム式	新明和工業	RA08-1171Y 「S80605710A」	平成29年
【備考】 PG寸法: 全長1300mm、全幅1890mm、有効長1060mm、有効幅1760mm。最大荷重800kg。			

外装状態			
キャブコーション	フレーム番号	フレームのさび	飛石
有	確認済	小	飛石有(リペア不可)



【外装】					【ボデー内】					
外装キズ	外装へこみ	うき	曲がり	サビ	補修跡	割れ	庫内キズ	庫内へこみ	庫内穴あき	床汚れ