

車両情報				
車名	初年度登録	型式	形状	車台番号
日野	令和 2年3月	2RG-FW1AHG	冷凍ウイング	FW1AH-113081
走行	馬力	シフト		ブレーキ
515,038km	380PS/279KW	セミア/T	プロシフト 12速	エア
		長: 9,400 mm	幅: 2,350 mm	高: 2,500 mm
		mm		門高: 2,410 mm

◎: 良好 ○: 通常走行問題なし △: 要修理 /: 装備無し ※あくまでも当社判断基準によるものです

エンジン			電装関係			キャビン		
点検項目	結果	状態	点検項目	結果	状態	点検項目	結果	状態
異音	◎		エアコン	○	風量弱い	シート	◎	
オイル混入	◎		スターター	◎		ヘッドライト	◎	LED
オイル漏れ	◎		オルタネーター	◎		ウィンカー	◎	
水混入	◎		P/W (運転席)	◎		ワイパー	◎	
水漏れ	◎		P/W (助手席)	◎		ミラー	◎	
燃料漏れ	◎		坂道発進装置	◎		走行関係		
排気	◎		異常ランプ	◎		点検項目	結果	状態
マフラー	◎		オーディオ	◎		リーフサス	◎	
ターボ	◎		バックカメラ	◎	カラー	エアサス	◎	リヤエアサス
冷却水吹返	◎		電格ミラー	◎		パワステ	◎	
ミッション			ETC	/		ハンドル	◎	
点検項目	結果	状態	タコグラフ	◎	アナログ	燃料タンク	◎	スチール 300L 300L
ギア鳴き	◎		上物仕様			デフ		
ギア抜け	◎		点検項目	結果	状態	点検項目	結果	状態
クラッチ	◎		床材質	/	アルミ キーストン	異音	◎	
異音	◎					オイル漏れ	◎	
オイル漏れ	◎					デフロック	◎	
リターダ	◎	永久磁石式						

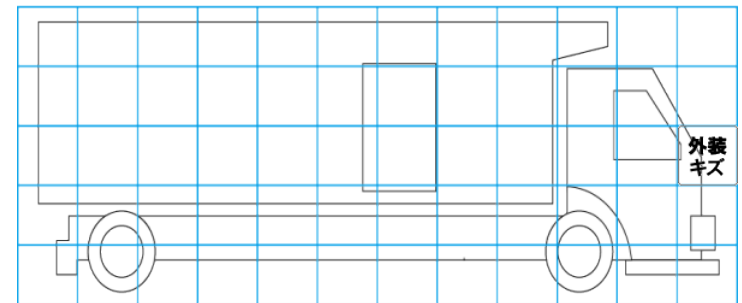
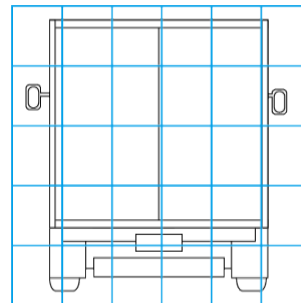
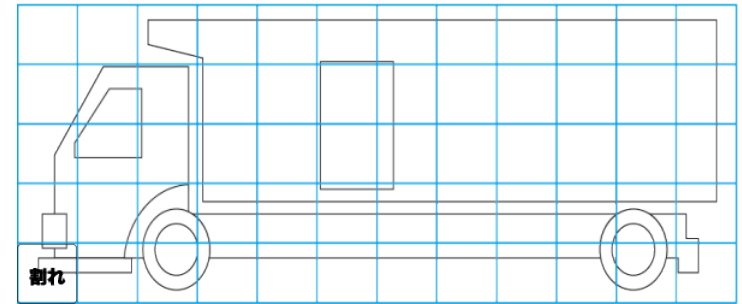
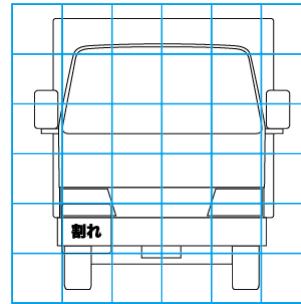
特記事項 リアクッションゴム右側欠品、エンジンキー3本、ボデーキー2本、キーレス1本、メッキ・ステンレス部品多数
記録簿 有 (R3/3、R4/3)

タイヤ残量			
単位: mm			
6	7		
4	9		
7	6	7	9
3	3	5	11
スペア	2	—	

タイヤサイズ			
245/70R19.5	245/70R19.5	245/70R19.5	245/70R19.5
245/70R19.5	245/70R19.5	245/70R19.5	245/70R19.5
245/70R19.5	245/70R19.5	245/70R19.5	245/70R19.5
スペア	—	245/70R19.5	
素材: アルミ 備考: RF4本再生タイヤ装着			

上物仕様			
上物名	メーカー	型式「製造番号」	年式
冷凍ウイング	矢野特殊自動車	WPA2954-1 「B200058」	令和 2年1月
【備考】 ジョロダー4列、ラッシングレール2段、水抜き穴4つ、エアリブ、庫内灯LED2列、リアドア観音ステンレス、セイコーラック、左オーバーハング工具箱、床面からエバカバー下部までの高さ2130mm、リアドアエアリブからエバカバー前面までの長さ8500mm			
冷凍機/サブE/G (スタンバイ付)	菱重	TU85SB	令和 2年
【備考】 -30℃設定			
【備考】			

外装状態			
キャブコーション	フレーム番号	フレームのさび	飛石
有	確認済	無	無



【外装】					【ボデー内】					
外装キズ	外装へこみ	うき	曲がり	サビ	補修跡	割れ	庫内キズ	庫内へこみ	庫内穴あき	床汚れ