

車両情報				
車名	初年度登録	型式	形状	車台番号
三菱ふそう	平成23年12月	SKG-FK71F	塵芥車	FK71F-550419
走行	馬力	シフト	ブレーキ	ボディ内寸
436,381km	220PS/162KW	M/T 6速	エア	長: mm 幅: mm 高: mm 門高: mm

◎:良好 ○:通常走行問題なし △:要修理 /:装備無し ※あくまでも当社判断基準によるものです

エンジン			電装関係			キャビン		
点検項目	結果	状態	点検項目	結果	状態	点検項目	結果	状態
異音	◎		エアコン	◎		シート	○	破れ、汚れ
オイル混入	◎		スターター	◎		エグレ	/	
オイル漏れ	○	シリンダヘッド ミッション継ぎ目付近 しみ	オルタネーター	◎		ヘッドライト	◎	ハロゲン
水混入	◎		P/W(運転席)	◎		ウィンカー	◎	
水漏れ	◎		P/W(助手席)	◎		ワイパー	◎	
燃料漏れ	◎		坂道発進装置	◎		ミラー	◎	
排気	◎		異常ランプ	◎		走行関係		
マフラー	◎		オーディオ	◎		点検項目	結果	状態
ターボ	◎		バックカメラ	◎	カラー	リーフサス	◎	
冷却水吹返	◎		電格ミラー	◎		エアサス	/	
			ETC	△	標準 電源入らない。	パワステ	◎	
			タコグラフ	◎	アナログ	ハンドル	○	擦れ
			上物仕様			燃料タンク	◎	スチール 100L
			点検項目	結果	状態	デフ		
			床材質	/	鉄板	点検項目	結果	状態
						異音	◎	
						オイル漏れ	◎	
						デフロック	/	

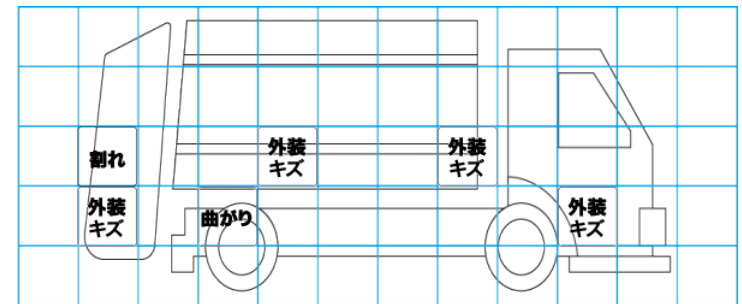
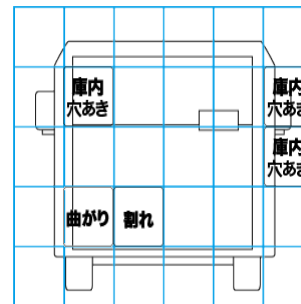
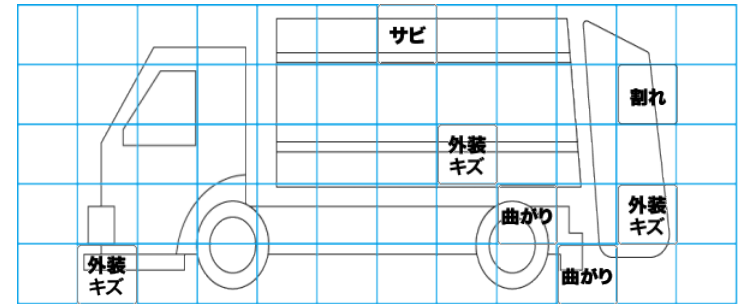
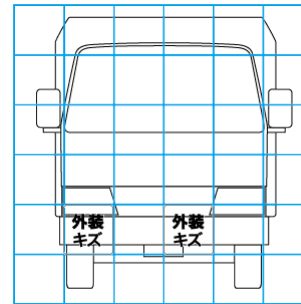
特記事項 エンジンキー1本、燃料タンクキー1本、ナンバー灯不灯、車幅灯不灯箇所(レンズテープ補修箇所)有、左右タイヤフェンダー曲り有。
記録簿 有(H24/11~H26/4)

タイヤ残量				タイヤサイズ			
単位: mm							
7	7			225/90R17.5	225/90R17.5		
-	-			-	-		
7	8	6	3	225/90R17.5	225/90R17.5	225/90R17.5	225/90R17.5
-	-	-	-	-	-	-	-
スペア	-	-		スペア	-	-	-

素材: スチール 備考: スペアタイヤ無し。

上物仕様			
上物名	メーカー	型式「製造番号」	年式
塵芥車	フジマイティ	LP 1071 「1110256」	平成23年10月
【備考】容積: 10.2、積載荷重中心位置1.940m、プレス式、連続スイッチ有、リヤバンパー曲り有、ホッパードア穴空き・割れ・キズ有。			
【備考】			
【備考】			

外装状態			
キャブコーション	フレーム番号	フレームのさび	飛石
有	確認済	無	無



【外装】					【ボデー内】					
外装キズ	外装へこみ	うき	曲がり	サビ	補修跡	割れ	庫内キズ	庫内へこみ	庫内穴あき	床汚れ