

車両情報				
車名	初年度登録	型式	形状	車台番号
日野	令和 2年3月	2RG-FW1AHG	冷凍ウイング	FW1AH+113162
走行	馬力	シフト		ボディ内寸
495,568km	380PS/279KW	セミア/T	プロシフト 12速	長: 9,390 mm 幅: 2,340 mm 高: 2,500 mm 門高: 2,410 mm

◎:良好 ○:通常走行問題なし △:要修理 /:装備無し ※あくまでも当社判断基準によるものです

エンジン		
点検項目	結果	状態
異音	◎	
オイル混入	◎	
オイル漏れ	◎	
水混入	◎	
水漏れ	◎	
燃料漏れ	◎	
排気	◎	
マフラー	◎	
ターボ	◎	
冷却水吹返	◎	
ミッション		
点検項目	結果	状態
ギア鳴き	◎	
ギア抜け	◎	
クラッチ	◎	
異音	◎	
オイル漏れ	◎	
リターダ	◎	永久磁石式

電装関係		
点検項目	結果	状態
エアコン	○	風量弱い。
スターター	◎	
オルタネーター	◎	
P/W (運転席)	◎	
P/W (助手席)	◎	
坂道発進装置	◎	
異常ランプ	◎	
オーディオ	◎	
バックカメラ	◎	カラー
電格ミラー	◎	
ETC	/	
タコグラフ	◎	アナログ
上物仕様		
点検項目	結果	状態
床材質	/	アルミ キーストン

キャビン		
点検項目	結果	状態
シート	◎	
ヘッドライト	◎	LED
ウィンカー	◎	
ワイパー	◎	
ミラー	◎	
走行関係		
点検項目	結果	状態
リーフサス	◎	
エアサス	◎	リヤエアサス
パワステ	◎	
ハンドル	◎	
燃料タンク	◎	スチール 300L 300L
デフ		
点検項目	結果	状態
異音	◎	
オイル漏れ	◎	
デフロック	◎	

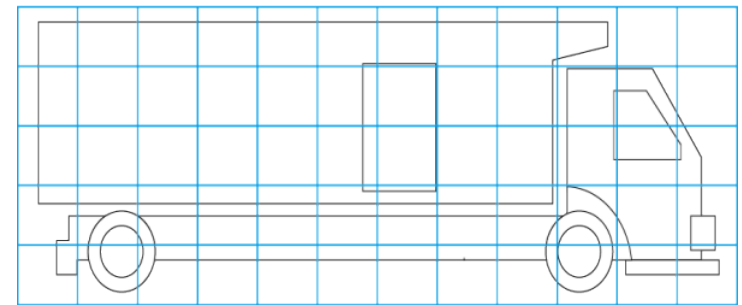
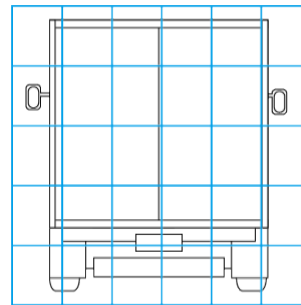
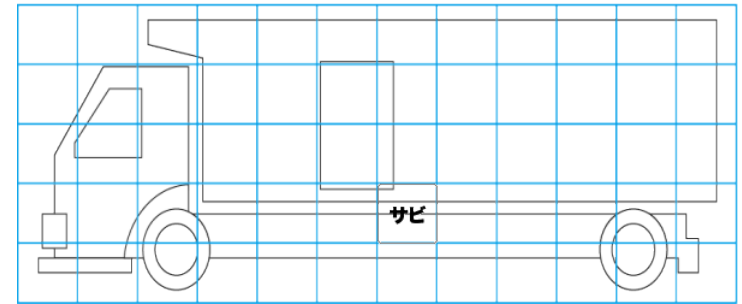
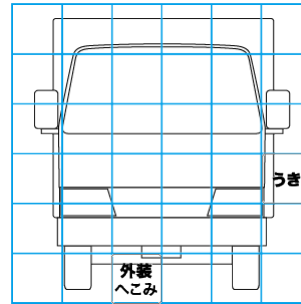
上物仕様			
上物名	メーカー	型式「製造番号」	年式
冷凍ウイング	矢野特殊自動車	WPA2954-2 「B200060」	令和 2年1月
【備考】エアリブ、ラッシングレール2段、庫内灯LED2列、水抜き穴4個、ジョロダ-4列、エバケースガードまでの長さ8490mm、エバケースガードまでの高さ2130mm			
冷凍機/サブE/G (スタンバイ付)	菱重	TU85SB	令和 2年
【備考】設定温度-30℃			
【備考】			

外装状態			
キャブコーション	フレーム番号	フレームのさび	飛石
有	確認済	無	飛石有(リペア可)

特記事項 エンジンキー×3、キーレス×1、ボデーキー×1
 記録簿 有 (R3/3、R4/3)

タイヤ残量				
単位: mm				
8	8			
4	6			
3	4	4	3	
3	6	7	6	
スベア	10	—		

タイヤサイズ			
245/70R19.5	245/70R19.5	245/70R19.5	245/70R19.5
245/70R19.5	245/70R19.5	245/70R19.5	245/70R19.5
245/70R19.5	245/70R19.5	245/70R19.5	245/70R19.5
スベア	245/70R19.5	—	—
素材: アルミ	備考:		



【外装】					【ボデー内】					
外装キズ	外装へこみ	うき	曲がり	サビ	補修跡	割れ	庫内キズ	庫内へこみ	庫内穴あき	床汚れ