

車両情報				
車名	初年度登録	型式	形状	車台番号
日野	平成28年12月	TKG-XZC610T	ダンプ	XZC610-0007372
走行	馬力	シフト	ブレーキ	ボディ内寸
194,338km	136PS/100KW	M/T 5速	ハキューム	長: 3,060 mm 幅: 1,600 mm 高: 320 mm 門高: mm

◎: 良好 ○: 通常走行問題なし △: 要修理 /: 装備無し ※あくまでも当社判断基準によるものです

エンジン			電装関係			キャビン		
点検項目	結果	状態	点検項目	結果	状態	点検項目	結果	状態
異音	◎		エアコン	◎		シート	○	破れ、へたり
オイル混入	◎		スターター	◎		ヘッドライト	○	左ヘッドライトレンズキズ
オイル漏れ	○	ロッカーカバー オイル漏れ	オルタネーター	◎		ウィンカー	◎	
水混入	◎		P/W (運転席)	◎		ワイパー	◎	
水漏れ	◎		P/W (助手席)	◎		ミラー	◎	
燃料漏れ	◎		坂道発進装置	◎		走行関係		
排気	◎		異常ランプ	◎				
マフラー	◎		オーディオ	◎		リーフサス	◎	
ターボ	◎		バックカメラ	/		エアサス	/	
冷却水吹返	◎		電格ミラー	◎		パワステ	◎	
ミッション			ETC	◎	2.0	ハンドル	○	擦れ
点検項目	結果	状態	タコグラフ	/		燃料タンク	◎	スチール 80L
ギア鳴き	◎		上物仕様			デフ		
ギア抜け	◎		点検項目	結果	状態	点検項目	結果	状態
クラッチ	◎		床材質	/	鉄板	異音	◎	
異音	◎		特記事項 エンジンキー2本					
オイル漏れ	◎		記録簿 有 (H29/12~R5/12)					
リターダ	/		タイヤ残量					

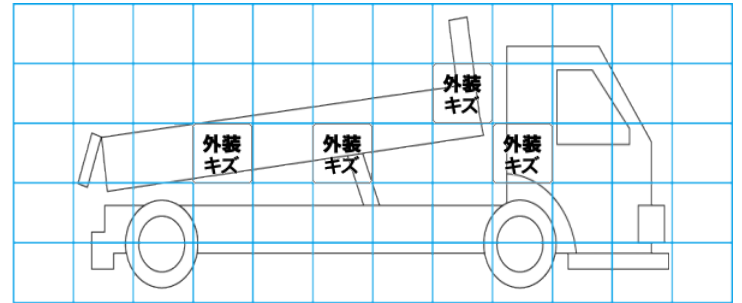
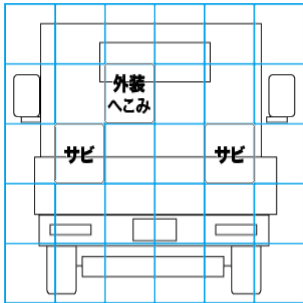
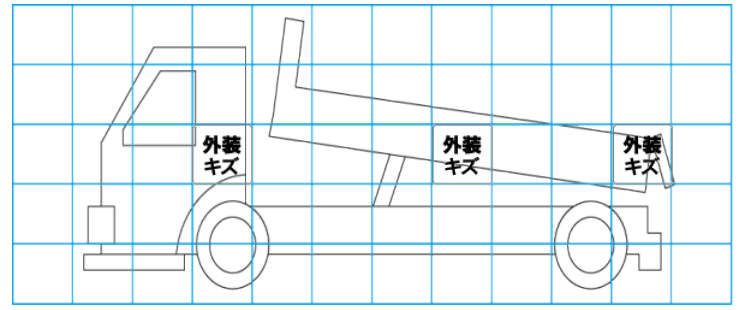
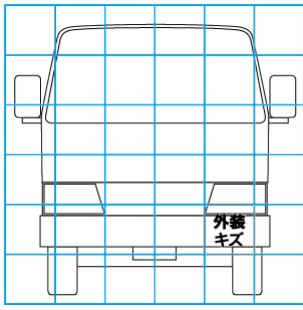
特記事項 エンジンキー2本  
記録簿 有 (H29/12~R5/12)

タイヤ残量			
単位: mm			
4	3		
—	—		
1	1	4	4
—	—	—	—
スペア	5	—	

タイヤサイズ			
	195/75R15	195/75R15	
	—	—	
195/75R15	195/75R15	195/75R15	195/75R15
—	—	—	—
スペア	195/75R15	—	
素材: スチール	備考:		

上物仕様			
上物名	メーカー	型式「製造番号」	年式
ダンプ	新明和工業	DR2-0110S 「S71229490」	平成28年12月
【備考】 手動コボレーン、コボレーンストッパー、スコープ掛け、コボレーン変形あり、コボレーンシート破れ			
【備考】			
【備考】			

外装状態			
キャブコーション	フレーム番号	フレームのさび	飛石
有	確認済	小	点傷有



- 【外装】
- 外装キズ
  - 外装へこみ
  - うき
  - 曲がり
  - サビ
  - 補修跡
  - 割れ
- 【ボデー内】
- 庫内キズ
  - 庫内へこみ
  - 庫内穴あき
  - 床汚れ