

車両情報				
車名	初年度登録	型式	形状	車台番号
いすゞ	平成26年11月	TKG-NKR85R	クレーン付平	NKR85-7042513
走行	馬力	シフト	ブレーキ	ボディ内寸
99,937km	150PS/110KW	M/T 6速	ハキューム	長: 3,650 mm 幅: 1,800 mm 高: 380 mm 門高: mm

◎:良好 ○:通常走行問題なし △:要修理 /:装備無し ※あくまでも当社判断基準によるものです

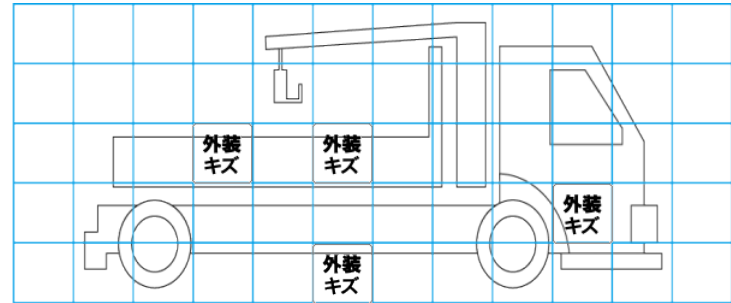
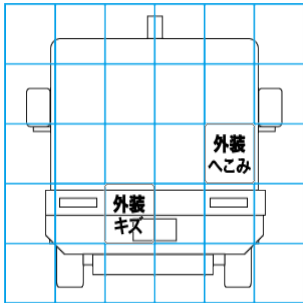
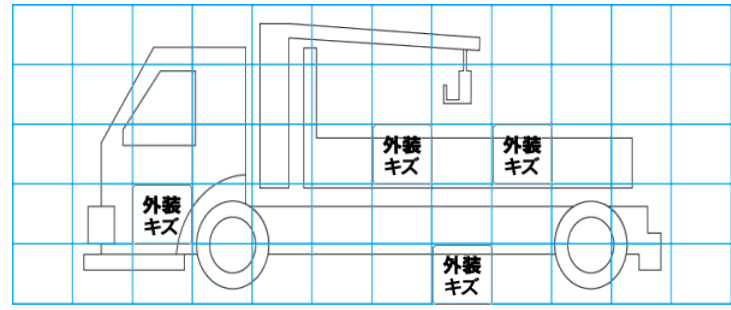
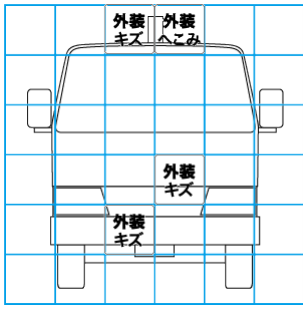
エンジン			電装関係			キャビン		
点検項目	結果	状態	点検項目	結果	状態	点検項目	結果	状態
異音	◎		エアコン	◎		シート	○	擦れ、汚れ
オイル混入	◎		スターター	◎		ヘッドライト	◎	ハロゲン
オイル漏れ	◎		オルタネーター	◎		ウィンカー	◎	
水混入	◎		P/W (運転席)	◎		ワイパー	◎	
水漏れ	◎		P/W (助手席)	◎		ミラー	◎	
燃料漏れ	◎		坂道発進装置	◎				
排気	◎		異常ランプ	◎		走行関係		
マフラー	◎		オーディオ	◎		点検項目	結果	状態
ターボ	◎		バックカメラ	/		リーフサス	◎	
冷却水吹返	◎		電格ミラー	◎		エアサス	/	
			ETC	◎	標準	パワステ	◎	
ミッション			タコグラフ	/		ハンドル	○	擦れ
点検項目	結果	状態	上物仕様			燃料タンク	◎	スチール 100L
ギア鳴き	◎		点検項目	結果	状態	デフ		
ギア抜け	◎		床材質	/	木材	点検項目	結果	状態
クラッチ	◎					異音	◎	
異音	◎					オイル漏れ	◎	
オイル漏れ	◎					デフロック	/	
リターダ	/							

特記事項 キャブ内傷・汚れ。アイドルストップ付。灰皿欠品。ルーフ傷・凹み有。
エンジンキー2本。
記録簿 有 (H27/5~R5/11)

タイヤ残量				タイヤサイズ			
単位: mm							
8	8			205/85R16	205/85R16		
-	-			-	-		
7	8	8	7	205/85R16	205/85R16	205/85R16	205/85R16
-	-	-	-	-	-	-	-
スベア	6	-		スベア	205/85R16	-	-
素材: スチール				備考:			

上物仕様			
上物名	メーカー	型式「製造番号」	年式
完成品			
【備考】床板削れ。前立て曲がり。右アオリ内張り割れ。リヤアオリ凹み。			
クレーン/クレーン	タダノ	TM-ZE264MH 「LA2780」	平成26年11月
【備考】ブーム4段 2.63t アウトリガー標準幅。			
【備考】			

外装状態			
キャブコーション	フレーム番号	フレームのさび	飛石
有	確認済	無	点傷有



【外装】					【ボデー内】					
外装キズ	外装へこみ	うき	曲がり	サビ	補修跡	割れ	庫内キズ	庫内へこみ	庫内穴あき	床汚れ