

車両情報				
車名	初年度登録	型式	形状	車台番号
いすゞ	令和 4年5月	2PG-FRR90T2	冷凍パン	FRR90-7180127
走行	馬力	シフト	ブレーキ	ボディ内寸
124,141km	210PS/154KW	M/T 6速	エア	長:6,230 mm 幅:2,260 mm 高:2,070 mm 門高:2,060 mm

◎:良好 ○:通常走行問題なし △:要修理 /:装備無し ※あくまでも当社判断基準によるものです

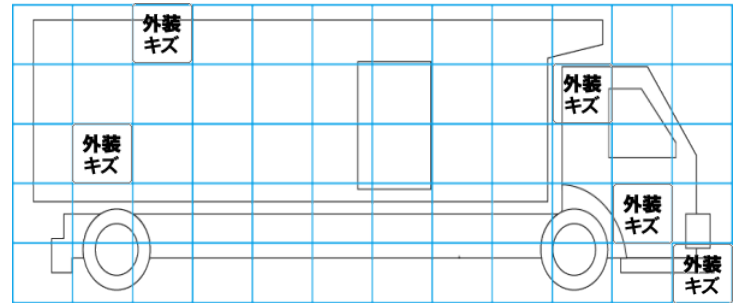
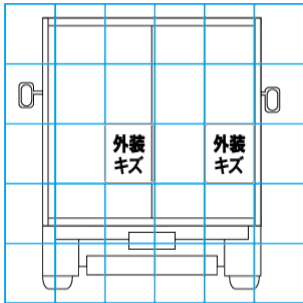
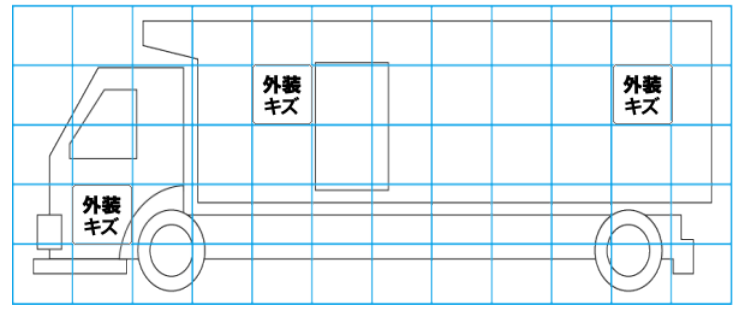
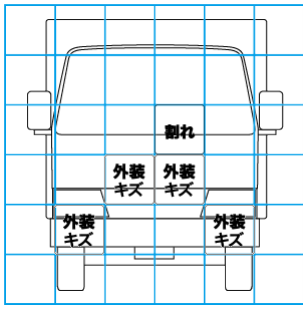
エンジン			電装関係			キャビン		
点検項目	結果	状態	点検項目	結果	状態	点検項目	結果	状態
異音	◎		エアコン	◎		シート	◎	
オイル混入	◎		スターター	◎		ヘッドライト	◎	LED
オイル漏れ	◎		オルタネーター	◎		ウィンカー	◎	
水混入	◎		P/W (運転席)	◎		ワイパー	◎	
水漏れ	◎		P/W (助手席)	◎		ミラー	◎	
燃料漏れ	◎		坂道発進装置	◎		走行関係		
排気	◎		異常ランプ	◎		点検項目	結果	状態
マフラー	◎		オーディオ	◎		リーフサス	◎	
ターボ	◎		バックカメラ	◎	カラー	エアサス	◎	リヤエアサス
冷却水吹返	◎		電格ミラー	◎		パワステ	◎	
ミッション			ETC	/		ハンドル	○	擦れ
点検項目	結果	状態	タコグラフ	◎	アナログ	燃料タンク	◎	スチール 200L
ギア鳴き	◎		上物仕様			デフ		
ギア抜け	◎		点検項目	結果	状態	点検項目	結果	状態
クラッチ	◎		床材質	/	アルミ I型キーストン	異音	◎	
異音	◎					オイル漏れ	◎	
オイル漏れ	◎					デフロック	/	
リターダ	/							

特記事項 キャブ内傷・汚れ有り
 エンジンキー4本(内、キーレス付2本) ボディ6本
 記録簿 有(R4/8~R6/2)

タイヤ残量				タイヤサイズ			
単位: mm							
9	7			225/80R17.5	225/80R17.5		
—	—			—	—		
6	6	6	6	225/80R17.5	225/80R17.5	225/80R17.5	225/80R17.5
—	—	—	—	—	—	—	—
スペア	12	—		スペア	225/80R17.5	—	—
素材: スチール				備考:			

上物仕様			
上物名	メーカー	型式「製造番号」	年式
冷凍パン	日本フルハーフ	GLF (R-MVSGLF7R206450) 「E5E6349」	令和 4年5月
【備考】断熱材 サイド75mm/リヤ75mm ラッシングレール2段 エアリブ パレティナガイド LED庫内灯2列 水抜き穴4ヶ所 90度ストッパー1対			
冷凍機/直結	デンソー	P28LNW-P4E3-225	令和 4年5月
【備考】2エバ マ仕30.2℃設定 1hで13.5→マ仕10.5℃確認 積算運転時間5926h			
格納ゲート	極東開発工業	CG1002M-3MRAZ 「22T048503N」	令和 4年4月
【備考】庫内リモコン キャスターストッパー 全長1575mm 全幅2235mm 有効長1375mm 有効幅2190mm 最大昇降荷重1000kg			

外装状態			
キャブコーション	フレーム番号	フレームのさび	飛石
有	確認済	無	飛石有(リペア可)



外装キズ	外装へこみ	うき	曲がり	サビ	補修跡	割れ	庫内キズ	庫内へこみ	庫内穴あき	床汚れ
------	-------	----	-----	----	-----	----	------	-------	-------	-----

【外装】

【ボデー内】