

車両情報				
車名	初年度登録	型式	形状	車台番号
UDトラックス	平成18年3月	PB-MK36A改	ダンプ	MK36A-11513
走行	馬力	シフト	ブレーキ	ボディ内寸
40,312km	210PS/154KW	A/T	エア	長: 3,210 mm 幅: 2,010 mm 高: 300 mm 門高: mm

◎: 良好 ○: 通常走行問題なし △: 要修理 /: 装備無し ※あくまでも当社判断基準によるものです

エンジン			電装関係			キャビン		
点検項目	結果	状態	点検項目	結果	状態	点検項目	結果	状態
異音	◎		エアコン	◎		シート	○	擦れ、汚れ
オイル混入	◎		スターター	◎		ヘッドライト	◎	ハロゲン
オイル漏れ	◎		オルタネーター	◎		ウィンカー	○	右ドアウィンカー割れ
水混入	◎		P/W (運転席)	◎		ワイパー	◎	
水漏れ	◎		P/W (助手席)	◎		ミラー	◎	
燃料漏れ	◎		坂道発進装置	/		走行関係		
排気	◎		異常ランプ	◎				
マフラー	◎		オーディオ	◎		リーフサス	◎	
ターボ	◎		バックカメラ	◎	カラー	エアサス	/	
冷却水吹返	◎		電格ミラー	◎		パワステ	◎	
ミッション			ETC	◎	標準	ハンドル	○	擦れ
			点検項目	結果	状態	燃料タンク	◎	スチール 100L
ギア鳴き	◎		上物仕様			デフ		
ギア抜け	◎		点検項目	結果	状態			
クラッチ	/		床材質	/	鉄板	オイル漏れ	◎	
異音	◎					デフロック	/	
オイル漏れ	◎							
リターダ	/							

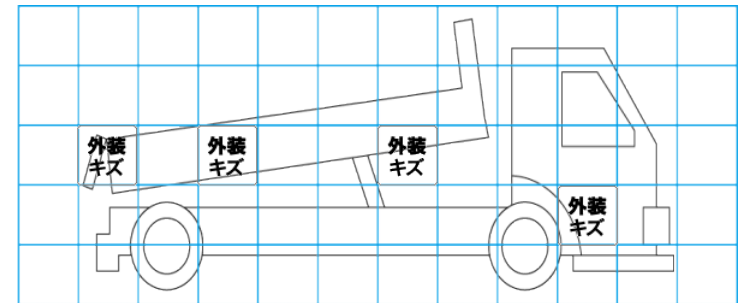
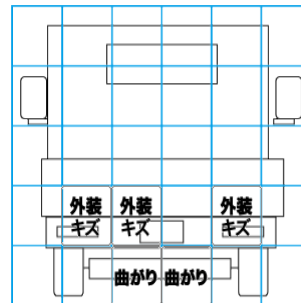
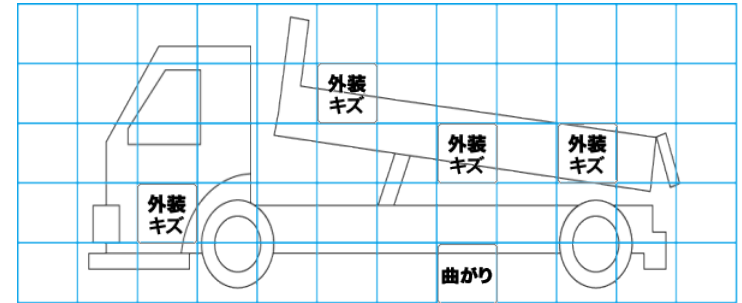
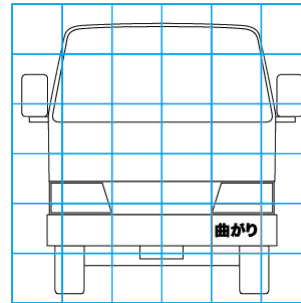
特記事項 車体の形状: 道路維持作業車。キャブルーフ回転灯付。キャブ内キズ・汚れ。  
エンジンキー2本、燃料タンクキー2本。  
記録簿 有 (R5/3、R5/9)

タイヤ残量				タイヤサイズ			
単位: mm							
7	7			225/80R17.5	225/80R17.5		
7	7	7	7	225/80R17.5	225/80R17.5	225/80R17.5	225/80R17.5
7	7	7	7	225/80R17.5	225/80R17.5	225/80R17.5	225/80R17.5
スペア	10			スペア	225/80R17.5		

素材: スチール 備考:

上物仕様			
上物名	メーカー	型式「製造番号」	年式
ダンプ	新明和工業	DR4-17S 「S70291889Z」	平成18年
【備考】アオリローフ穴6対。電動コボレーン付(シート破れ)。リヤゲートロックピン付。床後方水抜き穴2ヶ。床凹み。前立て曲がり。後部ウインチ付(ワイヤー欠品、モーター不動)			
【備考】			
【備考】			

外装状態			
キャブコーション	フレーム番号	フレームのさび	飛石
有	確認済	無	点傷有



外装キズ	外装へこみ	うき	曲がり	サビ	補修跡	割れ	庫内キズ	庫内へこみ	庫内穴あき	床汚れ
------	-------	----	-----	----	-----	----	------	-------	-------	-----

【外装】

【ボデー内】