

車両情報				
車名	初年度登録	型式	形状	車台番号
UDトラックス	平成28年4月	QPG-CG5ZA	冷凍ウイング	JNCMM60G5GU007030
走行	馬力	シフト	ブレーキ	ボディ内寸
601,341km	380PS/279KW	A/T エスコット	エア	長: 9,570 mm 幅: 2,380 mm 高: 2,640 mm 門高: 2,570 mm

◎: 良好 ○: 通常走行問題なし △: 要修理 /: 装備無し ※あくまでも当社判断基準によるものです

エンジン			電装関係			キャビン		
点検項目	結果	状態	点検項目	結果	状態	点検項目	結果	状態
異音	◎		エアコン	◎		シート	○	へたり、タバコ穴、 擦れ、汚れ
オイル混入	◎		スターター	◎		ヘッドライト	◎	H I D
オイル漏れ	○	ロッカーカバー付近、 エアコンプレッサー オイルホース滲み。	オルタネーター	◎		ウィンカー	◎	
水混入	◎		P/W (運転席)	◎		ワイパー	◎	
水漏れ	◎		P/W (助手席)	◎		ミラー	○	アンダーミラー割れガ タ。
燃料漏れ	◎		坂道発進装置	◎				
排気	◎		異常ランプ	◎		走行関係		
マフラー	◎		オーディオ	◎	ナビ付き	点検項目	結果	状態
ターボ	◎		バックカメラ	◎	カラー	リーフサス	○	シャックル摩耗
冷却水吹返	◎		電格ミラー	◎		エアサス	◎	リヤエアサス
			ETC	◎	2.0	パワステ	◎	
			タコグラフ	/		ハンドル	○	擦れ
ミッション			上物仕様			燃料タンク	◎	スチール 300L
点検項目	結果	状態	点検項目	結果	状態	デフ		
ギア鳴き	◎		床材質	/	木材	点検項目	結果	状態
ギア抜け	◎					異音	◎	
クラッチ	/					オイル漏れ	◎	
異音	◎					デフロック	◎	
オイル漏れ	◎							
リターダ	/							

特記事項 キャブ内キズ・汚れ。セキュリティスイッチ付。インパネポケット欠品。エア漏れあり。
エンジンキー2本、ボデーキー1本、燃料タンクキー1本、尿素タンクキー1本。

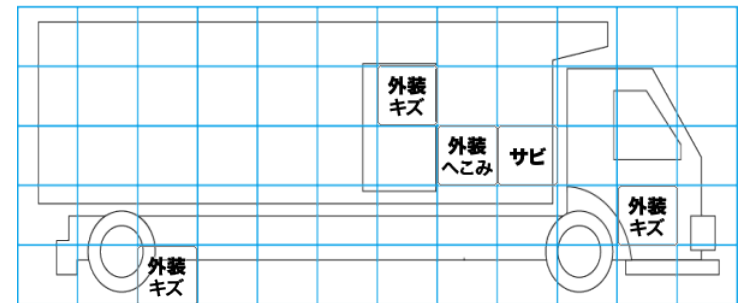
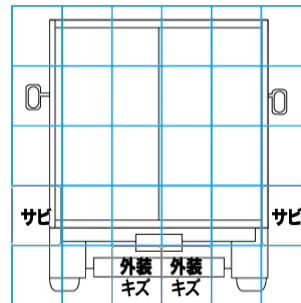
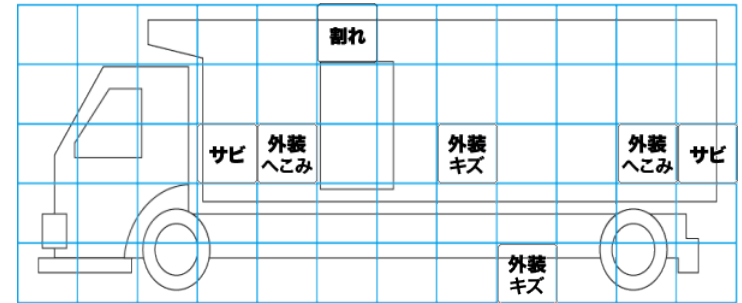
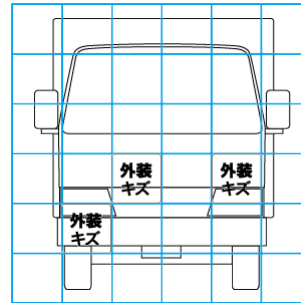
記録簿 無()

タイヤ残量				タイヤサイズ			
単位: mm							
9	10			265/70R19.5	265/70R19.5		
12	13			265/70R19.5	265/70R19.5		
11	11	8	2	265/70R19.5	265/70R19.5	265/70R19.5	265/70R19.5
9	2	9	10	265/70R19.5	265/70R19.5	265/70R19.5	265/70R19.5
スベア	9	—		スベア	265/70R19.5	—	

素材: スチール 備考:

上物仕様			
上物名	メーカー	型式「製造番号」	年式
冷凍ウイング	日本フルーフ	DKL 「W8DW986」	平成28年
【備考】 ラッシングレール2段。庫内灯3ケ。床削れ、汚れ。観音扉左開け時重い。ウイングコルゲートパネル左上側凹み穴あき。			
冷凍機/サブエンジン	サーモキング	UT1200SR 「GLW1065895」	平成28年
【備考】 -29℃設定。 +14.5℃ → +0.6℃ (1h) 確認。 エ/バ下内寸高さ2310mm。 移動時間1750h。			
【備考】			

外装状態			
キャブコーション	フレーム番号	フレームのさび	飛石
有	確認済	無	点傷有



【外装】

【ボデー内】

外装キズ	外装へこみ	うき	曲がり	サビ	補修跡	割れ	庫内キズ	庫内へこみ	庫内穴あき	床汚れ
------	-------	----	-----	----	-----	----	------	-------	-------	-----