

| 車両情報      |             |              |       |   |
|-----------|-------------|--------------|-------|---|
| 車名        | 初年度登録       | 型式           | 形状    | 車台番号  |
| 三菱ふそう     | 令和 1年2月     | TPG-FBA50    | 冷凍パン  | FBA50-571077  |
| 走行        | 馬力          | シフト          | ブレーキ  | ボディ内寸   |
| 293,827km | 150PS/110KW | A/T デュオニク 6速 | ハキューム | 長: 3,050 mm 幅: 1,680 mm<br>高: 1,760 mm 門高: 1,750 mm |

◎: 良好 ○: 通常走行問題なし △: 要修理 /: 装備無し ※あくまでも当社判断基準によるものです

| エンジン  |    |                              | 電装関係  |    |    | キャビン   |    |        |      |    |    |      |    |       |   |   |  |      |   |  |       |    |           |      |   |    |       |   |                              |       |   |  |
|---|----|------------------------------|---|----|----|--|----|--------|------|----|----|------|----|-------|---|---|--|------|---|--|-------|----|-----------|------|---|----|-------|---|------------------------------|-------|---|--|
| 点検項目  | 結果 | 状態                           | 点検項目  | 結果 | 状態 | 点検項目   | 結果 | 状態     |      |    |    |      |    |       |   |   |  |      |   |  |       |    |           |      |   |    |       |   |                              |       |   |  |
| 異音  | ◎  |                              | エアコン  | ◎  |    | シート  | ○  | へたり、汚れ |      |    |    |      |    |       |   |   |  |      |   |  |       |    |           |      |   |    |       |   |                              |       |   |  |
| オイル混入   | ◎  |                              | スターター   | ◎  |    | ヘッドライト   | ◎  | ハロゲン   |      |    |    |      |    |       |   |   |  |      |   |  |       |    |           |      |   |    |       |   |                              |       |   |  |
| オイル漏れ   | ○  | インタークーラーホースにじみ               | オルタネーター   | ◎  |    | ウィンカー  | ◎  |        |      |    |    |      |    |       |   |   |  |      |   |  |       |    |           |      |   |    |       |   |                              |       |   |  |
| 水混入   | ◎  |                              | P/W (運転席)   | ◎  |    | ワイパー   | ◎  |        |      |    |    |      |    |       |   |   |  |      |   |  |       |    |           |      |   |    |       |   |                              |       |   |  |
| 水漏れ   | ◎  |                              | P/W (助手席)   | ◎  |    | ミラー  | ◎  |        |      |    |    |      |    |       |   |   |  |      |   |  |       |    |           |      |   |    |       |   |                              |       |   |  |
| 燃料漏れ  | ◎  |                              | 坂道発進装置  | ◎  |    | <table border="1"> <thead> <tr> <th colspan="3">走行関係</th> </tr> <tr> <th>点検項目</th> <th>結果</th> <th>状態</th> </tr> </thead> <tbody> <tr> <td>リーフサス</td> <td>◎</td> <td></td> </tr> <tr> <td>エアサス</td> <td>/</td> <td></td> </tr> <tr> <td>パワステ</td> <td>○</td> <td>オイルホースにじみ</td> </tr> <tr> <td>ハンドル</td> <td>○</td> <td>擦れ</td> </tr> <tr> <td>燃料タンク</td> <td>○</td> <td>スチール 70L、前側タンクバンド先端曲がり(漏れ無し)</td> </tr> </tbody> </table> |    |        | 走行関係 |    |    | 点検項目 | 結果 | 状態    | リーフサス   | ◎ |  | エアサス | / |  | パワステ  | ○  | オイルホースにじみ | ハンドル | ○ | 擦れ | 燃料タンク | ○ | スチール 70L、前側タンクバンド先端曲がり(漏れ無し) |       |   |  |
| 走行関係  |    |                              |   |    |    |  |    |        |      |    |    |      |    |       |   |   |  |      |   |  |       |    |           |      |   |    |       |   |                              |       |   |  |
| 点検項目  | 結果 | 状態                           |   |    |    |  |    |        |      |    |    |      |    |       |   |   |  |      |   |  |       |    |           |      |   |    |       |   |                              |       |   |  |
| リーフサス   | ◎  |                              |   |    |    |  |    |        |      |    |    |      |    |       |   |   |  |      |   |  |       |    |           |      |   |    |       |   |                              |       |   |  |
| エアサス  | /  |                              |   |    |    |  |    |        |      |    |    |      |    |       |   |   |  |      |   |  |       |    |           |      |   |    |       |   |                              |       |   |  |
| パワステ  | ○  | オイルホースにじみ                    |   |    |    |  |    |        |      |    |    |      |    |       |   |   |  |      |   |  |       |    |           |      |   |    |       |   |                              |       |   |  |
| ハンドル  | ○  | 擦れ                           |   |    |    |  |    |        |      |    |    |      |    |       |   |   |  |      |   |  |       |    |           |      |   |    |       |   |                              |       |   |  |
| 燃料タンク   | ○  | スチール 70L、前側タンクバンド先端曲がり(漏れ無し) |   |    |    |  |    |        |      |    |    |      |    |       |   |   |  |      |   |  |       |    |           |      |   |    |       |   |                              |       |   |  |
| 排気  | ◎  |                              | 異常ランプ   | ◎  |    | バックカメラ   | ◎  | カラー    |      |    |    |      |    |       |   |   |  |      |   |  |       |    |           |      |   |    |       |   |                              |       |   |  |
| マフラー  | ◎  |                              | オーディオ   | ◎  |    | 電格ミラー  | ◎  |        |      |    |    |      |    |       |   |   |  |      |   |  |       |    |           |      |   |    |       |   |                              |       |   |  |
| ターボ   | ◎  |                              | ETC   | ◎  | 標準 | タコグラフ  | /  |        |      |    |    |      |    |       |   |   |  |      |   |  |       |    |           |      |   |    |       |   |                              |       |   |  |
| 冷却水吹返   | ◎  |                              | <table border="1"> <thead> <tr> <th colspan="3">上物仕様</th> </tr> <tr> <th>点検項目</th> <th>結果</th> <th>状態</th> </tr> </thead> <tbody> <tr> <td>床材質</td> <td>/</td> <td>ステンレス</td> </tr> </tbody> </table> |    |    | 上物仕様   |    |        | 点検項目 | 結果 | 状態 | 床材質  | /  | ステンレス | <table border="1"> <thead> <tr> <th colspan="3">デフ</th> </tr> <tr> <th>点検項目</th> <th>結果</th> <th>状態</th> </tr> </thead> <tbody> <tr> <td>異音</td> <td>◎</td> <td></td> </tr> <tr> <td>オイル漏れ</td> <td>◎</td> <td></td> </tr> <tr> <td>デフロック</td> <td>/</td> <td></td> </tr> </tbody> </table> |   |  | デフ   |   |  | 点検項目  | 結果 | 状態        | 異音   | ◎ |    | オイル漏れ | ◎ |                              | デフロック | / |  |
| 上物仕様  |    |                              |   |    |    |  |    |        |      |    |    |      |    |       |   |   |  |      |   |  |       |    |           |      |   |    |       |   |                              |       |   |  |
| 点検項目  | 結果 | 状態                           |   |    |    |  |    |        |      |    |    |      |    |       |   |   |  |      |   |  |       |    |           |      |   |    |       |   |                              |       |   |  |
| 床材質   | /  | ステンレス                        |   |    |    |  |    |        |      |    |    |      |    |       |   |   |  |      |   |  |       |    |           |      |   |    |       |   |                              |       |   |  |
| デフ  |    |                              |   |    |    |  |    |        |      |    |    |      |    |       |   |   |  |      |   |  |       |    |           |      |   |    |       |   |                              |       |   |  |
| 点検項目  | 結果 | 状態                           |   |    |    |  |    |        |      |    |    |      |    |       |   |   |  |      |   |  |       |    |           |      |   |    |       |   |                              |       |   |  |
| 異音  | ◎  |                              |   |    |    |  |    |        |      |    |    |      |    |       |   |   |  |      |   |  |       |    |           |      |   |    |       |   |                              |       |   |  |
| オイル漏れ   | ◎  |                              |   |    |    |  |    |        |      |    |    |      |    |       |   |   |  |      |   |  |       |    |           |      |   |    |       |   |                              |       |   |  |
| デフロック   | /  |                              |   |    |    |  |    |        |      |    |    |      |    |       |   |   |  |      |   |  |       |    |           |      |   |    |       |   |                              |       |   |  |
| <table border="1"> <thead> <tr> <th colspan="3">ミッション</th> </tr> <tr> <th>点検項目</th> <th>結果</th> <th>状態</th> </tr> </thead> <tbody> <tr> <td>ギア鳴き</td> <td>◎</td> <td></td> </tr> <tr> <td>ギア抜け</td> <td>◎</td> <td></td> </tr> <tr> <td>クラッチ</td> <td>◎</td> <td></td> </tr> <tr> <td>異音</td> <td>◎</td> <td></td> </tr> <tr> <td>オイル漏れ</td> <td>◎</td> <td></td> </tr> <tr> <td>リターダ</td> <td>/</td> <td></td> </tr> </tbody> </table> |    |                              | ミッション   |    |    | 点検項目   | 結果 | 状態     | ギア鳴き | ◎  |    | ギア抜け | ◎  |       | クラッチ  | ◎ |  | 異音   | ◎ |  | オイル漏れ | ◎  |           | リターダ | / |    |       |   |                              |       |   |  |
| ミッション   |    |                              |   |    |    |  |    |        |      |    |    |      |    |       |   |   |  |      |   |  |       |    |           |      |   |    |       |   |                              |       |   |  |
| 点検項目  | 結果 | 状態                           |   |    |    |  |    |        |      |    |    |      |    |       |   |   |  |      |   |  |       |    |           |      |   |    |       |   |                              |       |   |  |
| ギア鳴き  | ◎  |                              |   |    |    |  |    |        |      |    |    |      |    |       |   |   |  |      |   |  |       |    |           |      |   |    |       |   |                              |       |   |  |
| ギア抜け  | ◎  |                              |   |    |    |  |    |        |      |    |    |      |    |       |   |   |  |      |   |  |       |    |           |      |   |    |       |   |                              |       |   |  |
| クラッチ  | ◎  |                              |   |    |    |  |    |        |      |    |    |      |    |       |   |   |  |      |   |  |       |    |           |      |   |    |       |   |                              |       |   |  |
| 異音  | ◎  |                              |   |    |    |  |    |        |      |    |    |      |    |       |   |   |  |      |   |  |       |    |           |      |   |    |       |   |                              |       |   |  |
| オイル漏れ   | ◎  |                              |   |    |    |  |    |        |      |    |    |      |    |       |   |   |  |      |   |  |       |    |           |      |   |    |       |   |                              |       |   |  |
| リターダ  | /  |                              |   |    |    |  |    |        |      |    |    |      |    |       |   |   |  |      |   |  |       |    |           |      |   |    |       |   |                              |       |   |  |

特記事項 エンジンキー1本、ドアロックリモコン1ヶ、ボデーキー1本、右Rショックにじみ、左ドア灰皿欠損  
記録簿 有 (R2/1~R6/4)

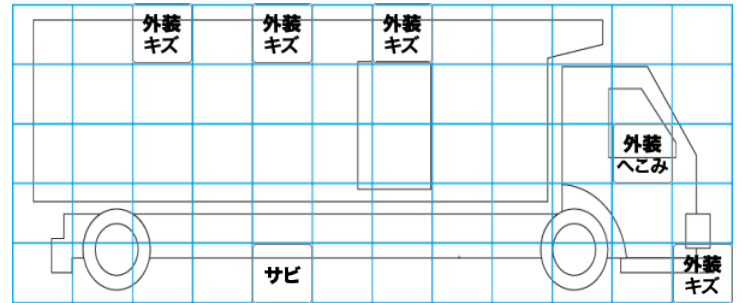
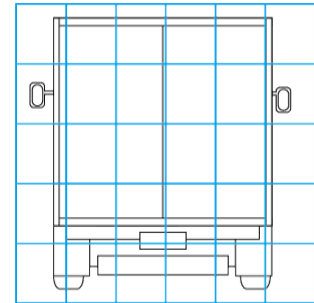
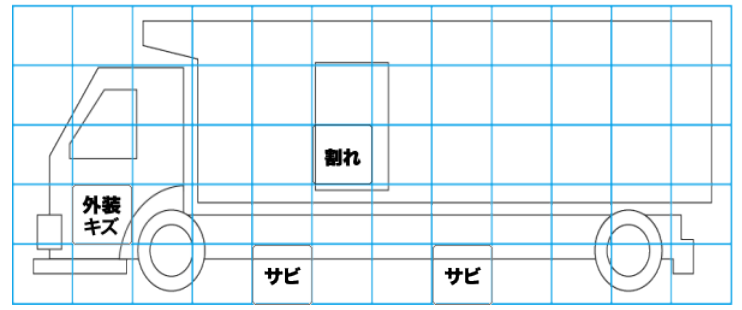
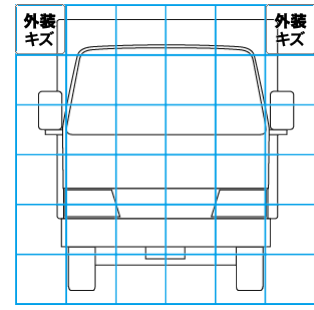
| タイヤ残量  |   |   |   |
|--------|---|---|---|
| 単位: mm |   |   |   |
| 5      | 5 |   |   |
| -      | - |   |   |
| 6      | 3 | 3 | 3 |
| -      | - | - | - |
| スペア    |   | 3 | - |

| タイヤサイズ    |           |           |           |
|-----------|-----------|-----------|-----------|
|           | 205/75R16 | 205/75R16 |           |
|           | -         | -         |           |
| 205/75R16 | 205/75R16 | 205/75R16 | 205/75R16 |
| -         | -         | -         | -         |
| スペア       |           | 205/75R16 | -         |

素材: スチール 備考:

| 上物仕様  |          |                          |         |
|---|----------|--------------------------|---------|
| 上物名   | メーカー     | 型式「製造番号」                 | 年式      |
| 冷凍パン  | ジャパンコールド | 「JC-180614-5」            | 令和 1年2月 |
| 【備考】 ラッシングレール1段、庫内灯1ヶ、エアリブ、スノコ床、R扉90度ストッパー、スライド式左サイドドア、水抜き穴前側2ヶ、断熱厚みリヤ75mmサイド75mm、ステンレスリヤフェンダー、庫内汚れあり |          |                          |         |
| 冷凍機/直結  | 菱重       | TDJS30A-L2 「945200004BL」 | 令和 1年   |
| 【備考】 -30度設定 (30分間運転29、1℃→9.1℃)  |          |                          |         |
| 【備考】  |          |                          |         |

| 外装状態     |        |         |     |
|----------|--------|---------|-----|
| キャブコーション | フレーム番号 | フレームのさび | 飛石  |
| 有        | 確認済    | 無       | 点傷有 |



- 【外装】
- 外装キズ
  - 外装へこみ
  - うき
  - 曲がり
  - サビ
  - 補修跡
  - 割れ
- 【ボデー内】
- 庫内キズ
  - 庫内へこみ
  - 庫内穴あき
  - 床汚れ