

車両情報				
車名	初年度登録	型式	形状	車台番号
三菱ふそう	令和 5年4月	2RG-FEAVO	ドライバン	FEAVO-601186
走行	馬力	シフト	ブレーキ	ボディ内寸
445km	150PS/110KW	M/T 5速	ハキューム	長: 4,350 mm 幅: 1,770 mm 高: 2,240 mm 門高: 2,160 mm

◎: 良好 ○: 通常走行問題なし △: 要修理 /: 装備無し ※あくまでも当社判断基準によるものです

エンジン			電装関係			キャビン		
点検項目	結果	状態	点検項目	結果	状態	点検項目	結果	状態
異音	◎		エアコン	◎		シート	◎	
オイル混入	◎		スターター	◎		ヘッドライト	◎	LED
オイル漏れ	◎		オルタネーター	◎		ウィンカー	◎	
水混入	◎		P/W (運転席)	◎		ワイパー	◎	
水漏れ	◎		P/W (助手席)	◎		ミラー	◎	
燃料漏れ	◎		坂道発進装置	◎				
排気	◎		異常ランプ	◎		走行関係		
マフラー	◎		オーディオ	◎		点検項目	結果	状態
ターボ	◎		バックカメラ	◎	カラー	リーフサス	◎	
冷却水吹返	◎		電格ミラー	◎		エアサス	/	
			ETC	/		パワステ	◎	
			タコグラフ	/		ハンドル	◎	
			上物仕様			燃料タンク	◎	スチール 100L
			点検項目	結果	状態	デフ		
			床材質	/	木材	点検項目	結果	状態
						異音	◎	
						オイル漏れ	◎	
						デフロック	/	

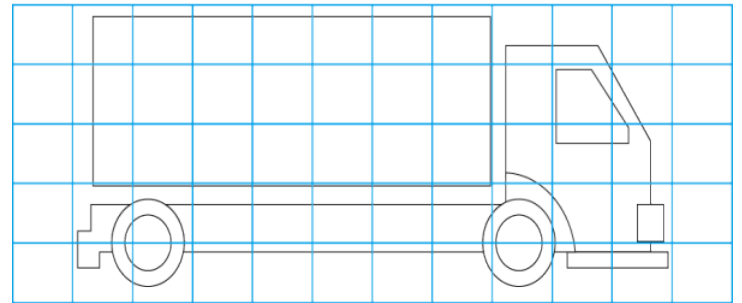
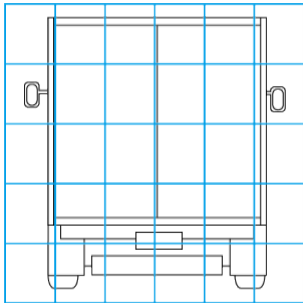
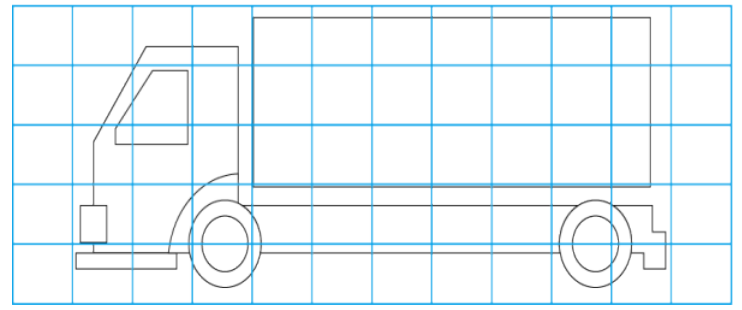
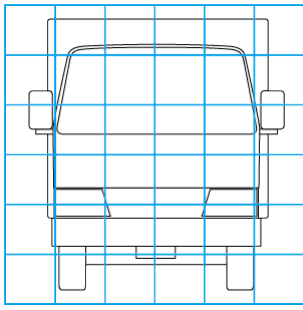
特記事項 アイドリングストップ付。
スマートキー2ヶ、ボディキー2本、燃料タンクキー2本。 ラジコン1ヶ リモコン1ヶ

記録簿 無()

タイヤ残量				タイヤサイズ			
単位: mm							
8	8			195/85R16	195/85R16		
-	-			-	-		
8	8	8	8	195/85R16	195/85R16	195/85R16	195/85R16
-	-	-	-	-	-	-	-
スペア	8	-		スペア	195/85R16	-	
素材: スチール				備考:			

上物仕様			
上物名	メーカー	型式「製造番号」	年式
ドライバン	パブコ	「22-6N2116」	令和 5年
【備考】 ラッシングレール2段、左サイド扉（スライド式）、庫内灯2ヶ。			
パワーゲート/跳ね上げゲート	パブコ	PRAM10-1475N 「S2301009033」	令和 5年
【備考】 PG寸法: 全長1560mm 全幅1795mm 有効長1310mm 有効幅1645mm。ラジコン付。最大荷重1000kg。			
【備考】			

外装状態			
キャブコーション	フレーム番号	フレームのさび	飛石
有	確認済	無	無



【外装】					【ボデー内】					
外装キズ	外装へこみ	うき	曲がり	サビ	補修跡	割れ	庫内キズ	庫内へこみ	庫内穴あき	床汚れ