

| 車両情報 | | | | |
|-----------|-------------|-------------|--------|---|
| 車名 | 初年度登録 | 型式 | 形状 | 車台番号 |
| いすゞ | 平成28年2月 | TKG-FRR90S2 | クレーン付平 | FRR90-7090636 |
| 走行 | 馬力 | シフト | ブレーキ | ボディ内寸 |
| 236.665km | 210PS/154KW | M/T 6速 | エア | 長: 5,200 mm 幅: 2,170 mm 高: 380 mm 門高: mm |

◎: 良好 ○: 通常走行問題なし △: 要修理 /: 装備無し ※あくまでも当社判断基準によるものです

| エンジン | | | 電装関係 | | | キャビン | | | | | | | | |
|----------------------------|----|----|---------------------------|----|-------|---------------------------|----|-------|-------------------------|----|--------------|----|---|--|
| 点検項目 | 結果 | 状態 | 点検項目 | 結果 | 状態 | 点検項目 | 結果 | 状態 | | | | | | |
| 異音 | ◎ | | エアコン | ◎ | | シート | ○ | 擦れ、汚れ | | | | | | |
| オイル混入 | ◎ | | スターター | ◎ | | ヘッドライト | ◎ | HID | | | | | | |
| オイル漏れ | ◎ | | オルタネーター | ◎ | | ウィンカー | ◎ | | | | | | | |
| 水混入 | ◎ | | P/W (運転席) | ◎ | | ワイパー | ◎ | | | | | | | |
| 水漏れ | ◎ | | P/W (助手席) | ◎ | | ミラー | ◎ | | | | | | | |
| 燃料漏れ | ◎ | | 坂道発進装置 | ◎ | | <th colspan="3">走行関係</th> | | | 走行関係 | | | | | |
| 排気 | ◎ | | 異常ランプ | ◎ | | | | | 点検項目 | 結果 | 状態 | | | |
| マフラー | ◎ | | オーディオ | ◎ | | リーフサス | ◎ | | | | | | | |
| ターボ | ◎ | | バックカメラ | / | | エアサス | / | | | | | | | |
| 冷却水吹返 | ◎ | | 電格ミラー | ◎ | | ハワステ | ◎ | | | | | | | |
| <th colspan="3">ミッション</th> | | | ミッション | | | ETC | ◎ | 標準 | ハンドル | ○ | 擦れ | | | |
| | | | 点検項目 | 結果 | 状態 | タコグラフ | / | | 燃料タンク | ◎ | スチール 200L | | | |
| ギア鳴き | ◎ | | <th colspan="3">上物仕様</th> | | | 上物仕様 | | | <th colspan="3">デフ</th> | | | デフ | | |
| ギア抜け | ◎ | | | | | 点検項目 | 結果 | 状態 | | | | 異音 | ◎ | |
| クラッチ | ◎ | | 床材質 | / | 木材、鉄板 | オイル漏れ | ◎ | | | | | | | |
| 異音 | ◎ | | | | | デフロック | / | | | | | | | |
| オイル漏れ | ◎ | | | | | | | | | | | | | |
| リターダ | / | | | | | | | | | | | | | |

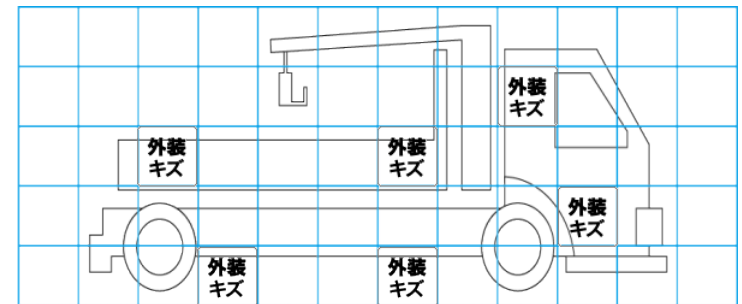
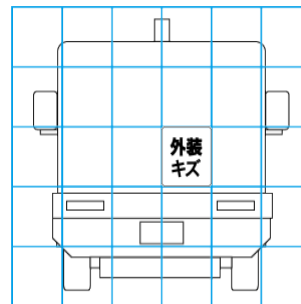
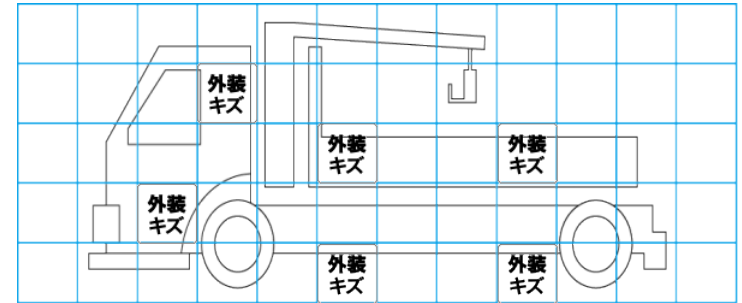
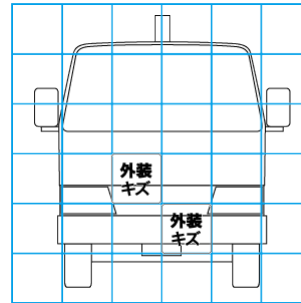
特記事項 キャブ内キズ・汚れ。アイドリングストップ付。

記録簿 有 (H30/2~R6/2)

| タイヤ残量 | | | | タイヤサイズ | | | |
|---------|----|----|----|-------------|-------------|-------------|-------------|
| 単位: mm | | | | | | | |
| 12 | 12 | | | 245/80R17.5 | 245/80R17.5 | | |
| — | — | | | — | — | | |
| 10 | 10 | 10 | 10 | 245/80R17.5 | 245/80R17.5 | 245/80R17.5 | 245/80R17.5 |
| — | — | — | — | — | — | — | — |
| スベア | | | 3 | スベア | | 245/80R17.5 | — |
| 素材: アルミ | | | | 備考: | | | |

| 上物仕様 | | | |
|---|------|------------------------|---------|
| 上物名 | メーカー | 型式「製造番号」 | 年式 |
| 平ボディ | 小平産業 | A160007 | 平成28年 |
| 【備考】床丸カンフック7対。作業灯2ケ（1ケ不灯）。床板削れ・後方鉄板。 | | | |
| クレーン/クレーン | タダノ | TM-ZE363HR 「K01243」 | 平成28年7月 |
| 【備考】2.93 t。ブーム3段。フックイン。ラジコン付。アウトリガーワイド張出。 | | | |
| 【備考】 | | | |

| 外装状態 | | | |
|----------|--------|---------|-----|
| キャブコーション | フレーム番号 | フレームのさび | 飛石 |
| 有 | 確認済 | 無 | 点傷有 |



【外装】

【ボデー内】

| | | | | | | | | | | |
|------|-------|----|-----|----|-----|----|------|-------|-------|-----|
| 外装キズ | 外装へこみ | うき | 曲がり | サビ | 補修跡 | 割れ | 庫内キズ | 庫内へこみ | 庫内穴あき | 床汚れ |
|------|-------|----|-----|----|-----|----|------|-------|-------|-----|