

車両情報				
車名	初年度登録	型式	形状	車台番号
UDトラックス	令和 1年5月	2PG-CD5CL	アルミ平	JNCMB02C4KU040445
走行	馬力	シフト	ブレーキ	ボディ内寸
447,875km	390PS/287KW	A/T エスコット 12速	エア-	長: 9,610 mm 幅: 2,350 mm 高: 730 mm 門高: mm

◎:良好 ○:通常走行問題なし △:要修理 /:装備無し ※あくまでも当社判断基準によるものです

エンジン			電装関係			キャビン		
点検項目	結果	状態	点検項目	結果	状態	点検項目	結果	状態
異音	◎		エアコン	◎		シート	○	汚れ
オイル混入	◎		スターター	◎		ヘッドライト	◎	LED
オイル漏れ	○	ロッカーケース しみ	オルタネーター	◎		ウィンカー	◎	
水混入	◎		P/W (運転席)	◎		ワイパー	◎	
水漏れ	◎		P/W (助手席)	◎		ミラー	○	左ミラーキャップ割れ
燃料漏れ	◎		坂道発進装置	◎		走行関係		
排気	◎		異常ランプ	◎		点検項目	結果	状態
マフラー	◎		オーディオ	◎		リーフサス	◎	
ターボ	◎		バックカメラ	/		エアサス	/	
冷却水吹返	◎		電格ミラー	◎		パワステ	◎	
ミッション			ETC	◎	2.0	ハンドル	○	擦れ
点検項目	結果	状態	タコグラフ	◎	アナログ	燃料タンク	◎	スチール 300L 300L
ギア鳴き	◎		上物仕様			デフ		
ギア抜け	◎		点検項目	結果	状態	点検項目	結果	状態
クラッチ	/		床材質	/	木材	異音	◎	
異音	◎					オイル漏れ	◎	
オイル漏れ	◎					デフロック	/	
リターダ	/							

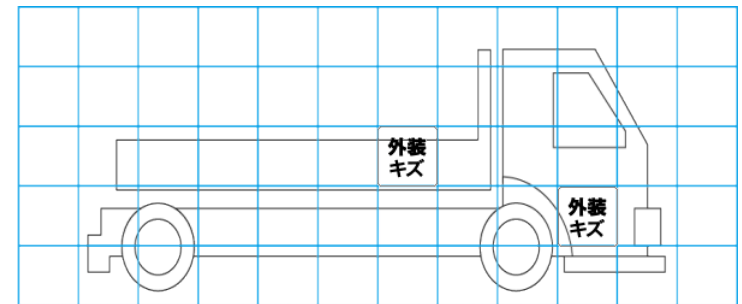
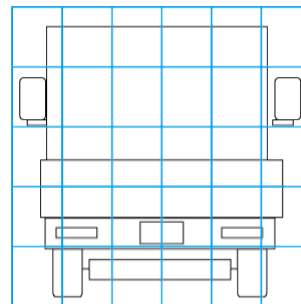
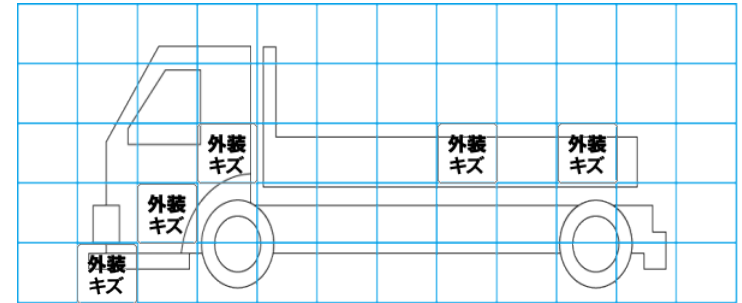
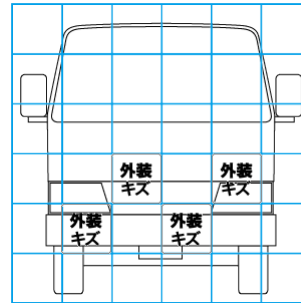
特記事項 キャブ内 傷・汚れ有り
 エンジンキー2本 キーレスリモコン1個 燃料タンクキー1本 AdBlueタンクキー1本
記録簿 有 (R4/11~R6/8)

タイヤ残量				タイヤサイズ			
単位: mm							
4	5	—	—	295/80R22.5	295/80R22.5	—	—
5	5	3	4	295/80R22.5	295/80R22.5	295/80R22.5	295/80R22.5
3	3	3	4	295/80R22.5	295/80R22.5	295/80R22.5	295/80R22.5
スペア	15	—	—	スペア	295/80R22.5	—	—

素材: スチール 備考:

上物仕様			
上物名	メーカー	型式「製造番号」	年式
アルミ平	㈱ヤハタ	「1902-B-7112」	令和 1年
【備考】 煽り3方開 セイコーラック2対 ロープフック サイド27対/リヤ7ヶ所 床フック11対 シート張り用支柱穴1ヶ所			
【備考】			
【備考】			

外装状態			
キャブコーション	フレーム番号	フレームのさび	飛石
有	確認済	小	点傷有



【外装】					【ボデー内】					
外装キズ	外装へこみ	うき	曲がり	サビ	補修跡	割れ	庫内キズ	庫内へこみ	庫内穴あき	床汚れ